

NOVAZONE VALVE

ZÓNOVÝ VENTIL



Částečná podoba.

Kontrola průtoku pro různé kapaliny v topných, klimatizačních s chladicích systémech

POPIS

Zónový ventil s elektromotorickým pohonem a vratnou pružinou pro kontrolu okruhů v topných, chladicích a klimatizačních systémech. Jednotlivé zóny nebo zařízení v systému tudíž jsou či nejsou zásobovány médiem v závislosti na nastavení průchodnosti ventilu (otevřeno/zavřeno u 2-cestné a přepínání u 3-cestné verze). Páčka pro ruční pohon. Evidentní poloha ventilu. Těsnění vřetene ze dvou sériových O-kroužků. Spektrum použití různé kapaliny (voda, směsi glykolu).

INSTALACE

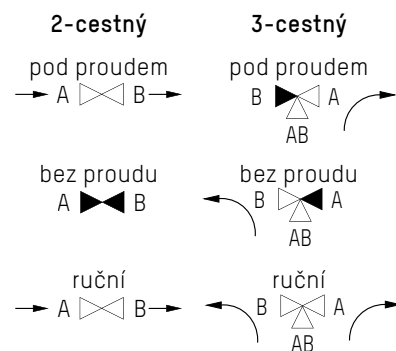
Instalace je libovolná. Pouze nutno dodržovat směr průtoku média.

FUNKCE

Přechod tělesa ventilu z původní do koncové polohy je iniciován 1-pólovým kontaktem (např. termostat, spínač atd.) V režimu bez napětí vrátí pružina ventil do původní polohy. Zónový ventil NovaZone Valve nelze zastavit v mezipoloze.

VÝHODY

- Krátký spínací interval (max. 20 sekund)
- Robustní konstrukce
- Páčka pro ruční ovládání
- Nízké nároky na údržbu
- Evidentní poloha ventilu
- Pro vodu, směsi glykol/voda

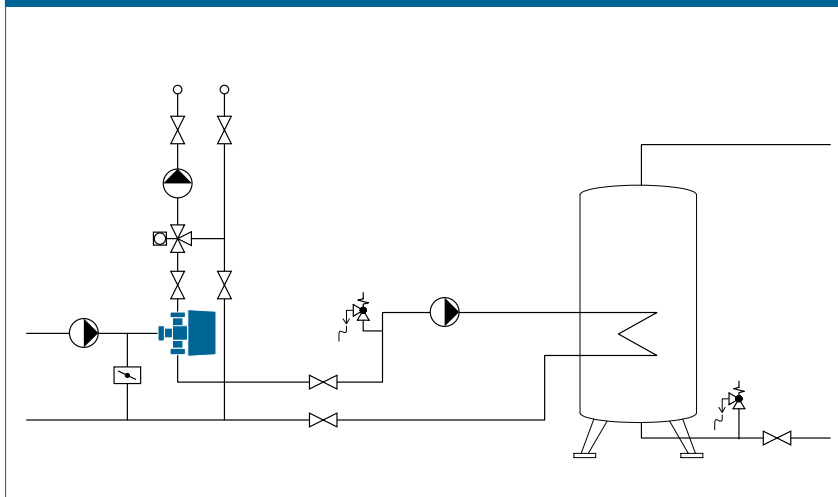


URČENO PRO OBJEKTY

Pro montáž potrubí do chladicích a s pitnou vodou:

- bytová výstavba, sídliště s rodinnými domy, vícegenerační rodinné domy
- domovy a nemocnice
- správní budovy a stavby v oblasti služeb
- hotely a restaurace / komerční kuchyně
- školy a tělocvičny / sportovní zařízení
- komerční a průmyslové stavby
- zařízení s částečným využitím jako kasárna, kepmý

PROJEKČNÍ SCHÉMA



NOVAZONE VALVE | ZÓNOVÝ VENTIL

SPECIFIKACE

Viz www.taconova.com

TECHNICKÉ ÚDAJE

Obecně

- provozní režim: bez proudu zavřeno
- okolní teplota: do 60 °C

Pohon

- okolní teplota: do 60 °C
- provozní napětí: 230 V ($\pm 10\%$) 50 Hz
- spotřeba energie: 6 W
- ochranný mód IP 20
- symbol konformity CE
- délka kabelu 0.6 m
- otevírací interval: ca 12 Sek.
- uzavírací interval: ca 5 Sek.

Těleso ventilu

- max. provozní teplota $T_{B,max}$: 120 °C
- max. provozní tlak $P_{B,max}$: 10 bar
- teplota média: 5 - 120 °C
- těsnění vřetene: těsnění pouzdra vřetene pomocí dvou sériových O-kroužků

Materiál

- pouzdro: mosaz
- pádlo: EPDM

Průtoková média

- spektrum použití pro různé kapaliny (voda, směs voda/glykol)

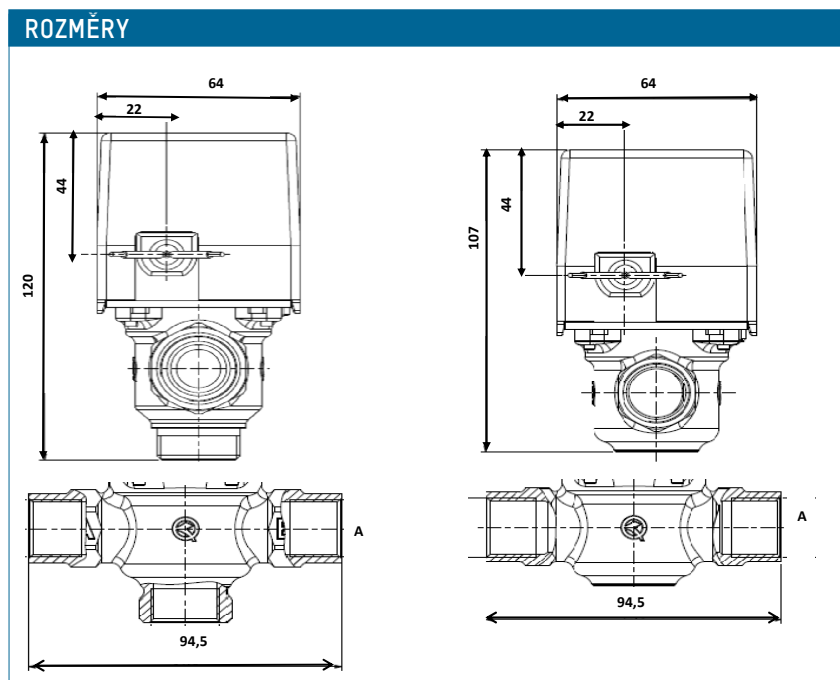
TABULKA TYPŮ

NovaZone Valve 2way | 2-cestný zónový ventil s elektromotorickým pohonem a vratnou pružinou, standardní verze pro teplotu média 5 - 120 °C

Obj. č.	napětí	DN	Rp	K_{vs}	Δp_{max} (bar)	funkce
256.5242.999S	230 V	15	½"	3,3	1,4	otevř./zavř.
256.5243.999S	230 V	20	¾"	4,8	1,0	otevř./zavř.
256.5244.999S	230 V	25	1"	4,6	1,0	otevř./zavř.

NovaZone Valve 3way | 3-cestný zónový ventil s elektromotorickým pohonem a vratnou pružinou, standardní verze pro teplotu média 5 - 120 °C

Obj. č.	napětí	DN	Rp	K_{vs}	Δp_{max} (bar)	funkce
256.5342.999S	230 V	15	½"	3,5	1,4	přepínání
256.5343.999S	230 V	20	¾"	4,4	1,0	přepínání
256.5344.999S	230 V	25	1"	4,5	1,0	přepínání



TABULKA ROZMĚRŮ

Vhodné pro	H	H1	H2
všechny DN 15 2-cestné průtokové ventily	107	93	14
všechny DN 20 2-cestné průtokové ventily	107	93	14
všechny DN 25 2-cestné průtokové ventily	107	93	14
všechny DN 15 3-cestné průtokové ventily	120	86	34
všechny DN 20 3-cestné průtokové ventily	120	86	34
všechny DN 25 3-cestné průtokové ventily	120	86	34

