

# TACOSSETTER RONDO

## VYVAŽOVACÍ VENTIL



Přímá regulace a zobrazení průtoku v hydronických systémech.

### POPIS

Přímé hydronické vyvažování a kontrola průtoku v systémech uživatelem. Vyvažovací ventily TacoSetter Rondo nabízejí snadnou, rychlou a přesnou metodu nastavení rychlosti průtoku v topných, větracích, klimatizačních a chladicích soustavách. Správná vyváženost hydronických okruhů zajišťuje optimální distribuci energie, a tudíž ekonomický provoz v souladu s požadavky na úsporu energie, určenými legislativou. Pomocí vyvažovacích ventilů TacoSetter Rondo může kvalifikovaná obsluha snadno nastavit rychlost průtoku média v soustavě bez nutnosti investovat do vyškolení a nákladných měřicích zařízení.

### INSTALACE

Vyvažovací ventil vyžaduje instalaci v úseku přímého potrubí stejné délky a dimenze jako použitá armatura. Ventil lze instalovat ve vodorovné, svislé i šikmé pozici. Je pouze třeba dbát na to, aby šipka ukazovala ve směru průtoku.

### FUNKCE

Měření průtoku je založeno na principu vychýlení clony v tělese průtokoměru, úměrnému rychlosti protékajícího média. Výchylka clony je mechanicky přenášena na měřicí stupnici v průhledovém indikátoru se zobrazením průtoku na předtištěné stupnici.

### VÝHODY

- Přesné a rychlé vyvážení na stupnici, bez pomocných diagramů, tabulek nebo měřicích přístrojů
- Přímé zobrazení rychlosti průtoku v l/min
- Instalace v libovolné poloze bez nároku na údržbu, kompaktní
- Regulační ventil s uzavírací funkcí (zbytkový průsak možný)
- Samotěsnící závit
- Ochranný kryt současně funguje jako nastavovací hlavice

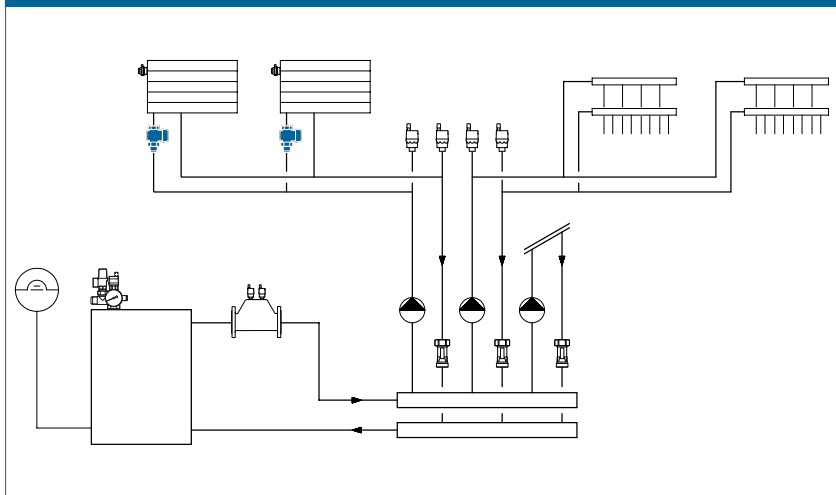
Otáčením na průhledovém indikátoru se mění profil otevřenosti ventilu až do dosažení požadované hodnoty průtoku.

### URČENO PRO KATEGORII BUDOV

Pro instalace potrubí do soustav pro vytápění a chlazení:

- bytové domy, sídliště s rodinnými domy, vicegenerační rodinné domy
- domovy a nemocnice
- správní budovy a stavby v oblasti služeb
- hotely a restaurace / komerční kuchyně
- školy a tělocvičny / sportovní zařízení komerční a průmyslové stavby
- zařízení s částečným využitím jako kasárna, kempy

### PROJEKČNÍ SCHÉMA



# TACOSSETTER RONDO | VYVAŽOVACÍ VENTIL

## SPECIFIKACE

Viz [www.taconova.com](http://www.taconova.com)

## TECHNICKÉ ÚDAJE

### Obecně

- maximální provozní parametry  $T_{B,max}$  a  $P_{B,max}$ : viz Křivka tlak-teplota
- Přesnost měření:
  - <2 l/min: = ±20% zobrazené hodnoty
  - >2 l/min: = ±10% zobrazené hodnoty
- hodnota  $k_{VS}$ : 1 m<sup>3</sup>/h
- rozsah měření průtoku: 0,6...8 l/min
- vnitřní závit Rp (cylindrický) dle DIN 2999 / ISO 7 nebo vnější závit G (cylindrický) dle ISO 228

### Materiál

- těleso: poniklovaná mosaz
- vnitřní materiály: plast
- průhledový indikátor: tepluvzdorný a nárazuvzdorný plast

### Průtoková média

- topná voda (VDI 2035; norma SIA 384/1; ÖNORM H 5195-1) chladicí voda dle DIN 1988-7
- vodní směsi s příslušnými anti-korozními a nemrznoucími aditivy

## TABULKA TYPŮ

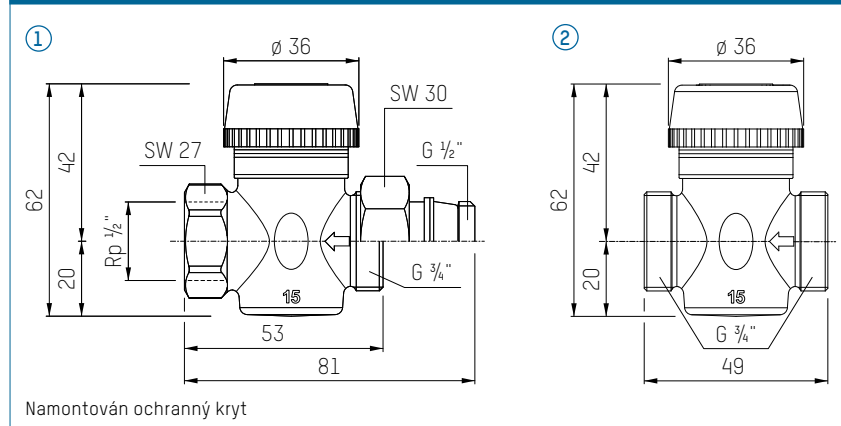
TacoSetter Rondo | Vyvažovací ventil se šroubením

| Obj. č.      | DN | závit            | typ tělesa |
|--------------|----|------------------|------------|
| 223.3206.000 | 15 | Rp 1/2" × G 1/2" | 1          |

TacoSetter Rondo | Vyvažovací ventil bez šroubení

| Obj. č.      | DN | závit            | typ tělesa |
|--------------|----|------------------|------------|
| 223.3206.325 | 15 | Rp 1/2" × G 3/4" | 1          |
| 223.3206.341 | 15 | G 3/4" × G 3/4"  | 2          |

## ROZMĚRY

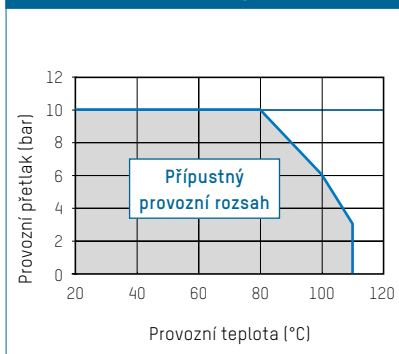


## PŘÍSLUŠENSTVÍ

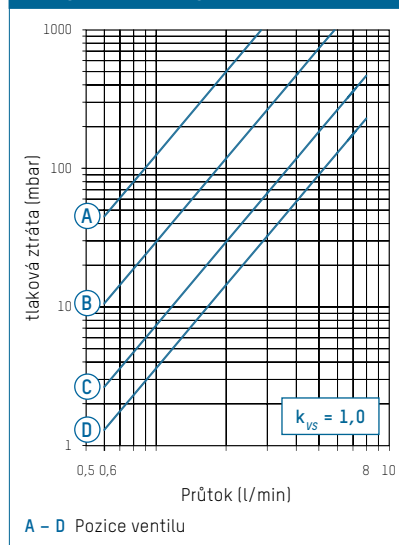
Šroubení se samotěsnícím závitem

| Obj. č.      | DN | závit           |
|--------------|----|-----------------|
| 210.3325.000 | 15 | G 3/4" × G 1/2" |

## KŘIVKA TLAK-TEPLOTA



## DIAGRAM TLAKOVÉ ZTRÁTY



## KONTAKT

Taconova GmbH | Business Centrum, Kostecká 879/59 | CZ-19600 Praha-9 Čakovice  
T: +420 283 930 810 | F: +420 266 310 386 | [cesko-slovensko@taconova.com](mailto:cesko-slovensko@taconova.com) | [taconova.com](http://taconova.com)

TACONOVA.COM