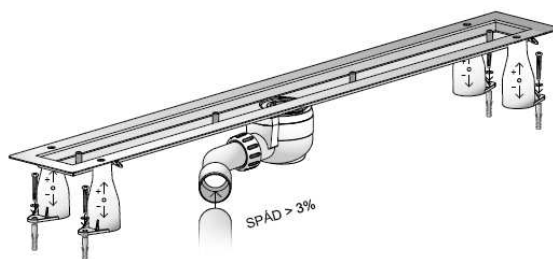


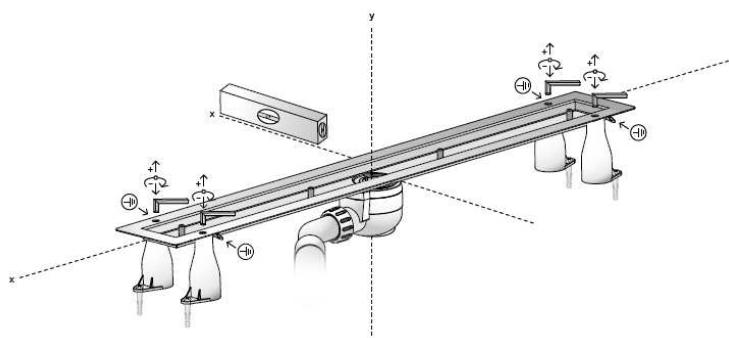
### OBR 1

Namontujte kotvící nohy a připojte sifon k tělu žlabu.



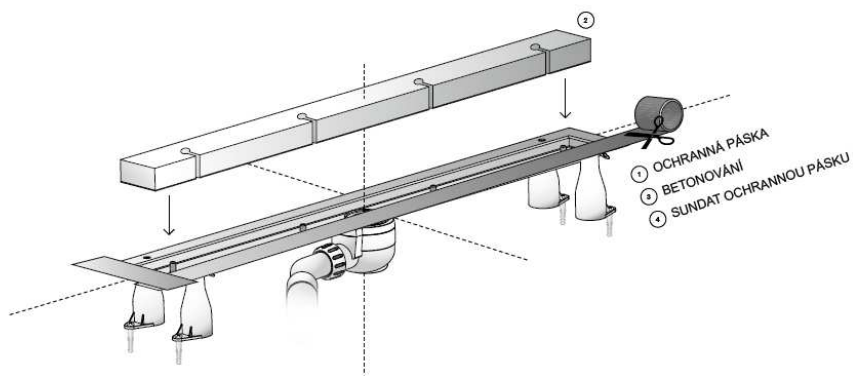
### OBR 2

Nastavte přibližnou výšku žlabu a ukotvěte stavěcí nohy. Napojte sifon na odpadní systém.



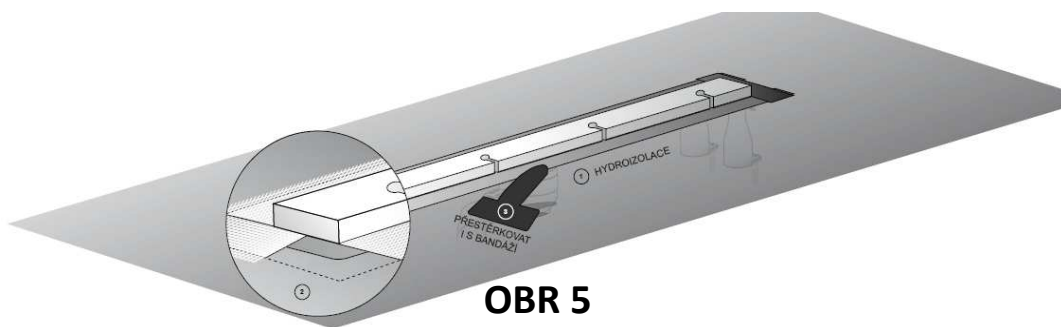
### OBR 3

Pomocí imbusového klíče vyrovnejte tělo žlabu do vodorovné polohy (osa X i Y). Napojte zemnicí drát na uzemňovací body žlabu.



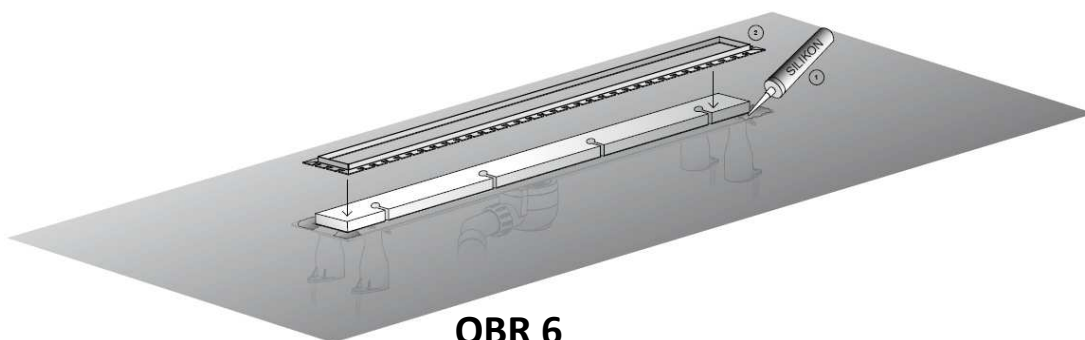
### OBR 4

Překryjte izolační límeč malířskou páskou. Vložte ochrannou vystýlku a zabetonujte žlab. Po zaschnutí betonu odstraňte malířskou pásku. Spád budoucí dlažby orientujte vždy k tělu odtokového žlabu.



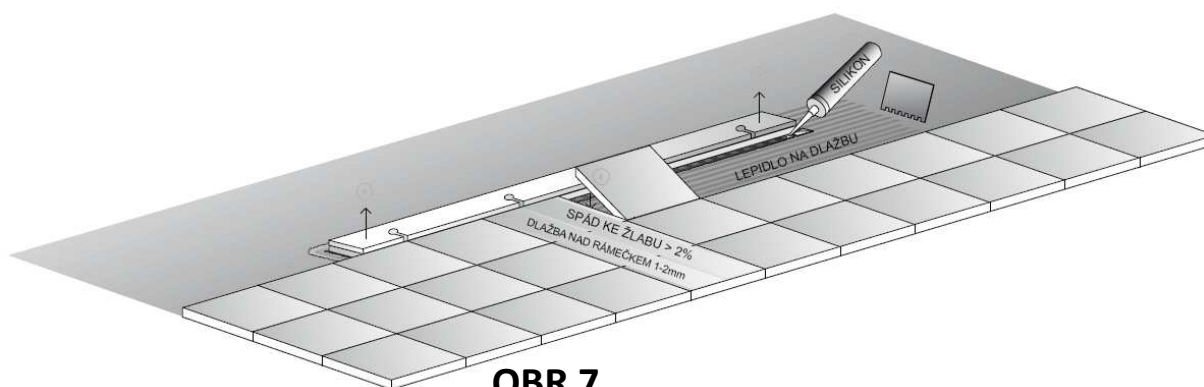
**OBR 5**

Nastříhejte hydroizolační bandáž na pásy tak, aby se v rozích překrývaly. Naneste hydroizolační hmotu na nerezový límec žlabu a okolní beton. Přiložte nastříhané pásy bandáže přes nerezový límec žlabu a znovu přestěrkujte.



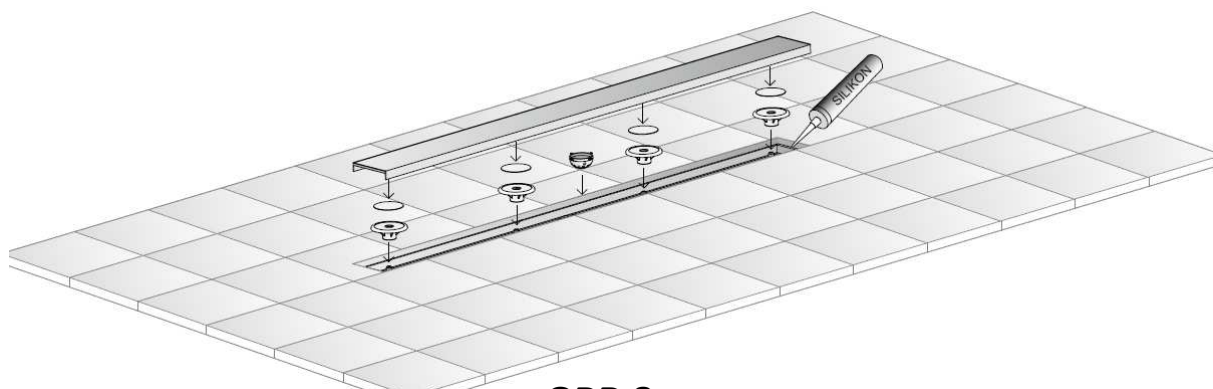
**OBR 6**

Naneste v okolí ochranné vystýlky silikonový tmel v šíři límce žlabu. Nasuňte rámeček pro ukončení dlažby (14) přes vystýlku a vmáčkněte jej do naneseného tmelu.



**OBR 7**

Před pokládáním dlažby je nutné na fixační zuby rámečku nanést silikonový tmel tak, aby je zcela překrýval. Nyní můžete pokládat dlažbu. Po zaschnutí vyjměte vystýlku.



**OBR 8**

Stavěcí terčíky žlabu našroubujte na připravené nosiče. Do matice vložte čistící sítko a vsadte zvolený rošt na terčíky a vyrovnejte jeho výšku s okolní dlažbou.