

HERZ filtr na pitnou vodu s redukčním ventilem

Technický list

Pro:

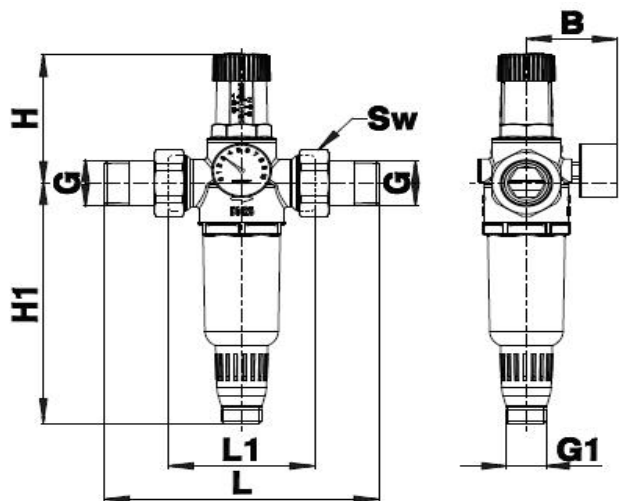
2 3011 0X

Datum vydání

04/19



Rozměry



Model	DN	PN [bar]	G [in]	G1 [in]	L [mm]	L1 [mm]	B [mm]	H [mm]	H1 [mm]	Sw [mm]
2 3011 01	15	16	1/2"	3/4"	147	84	67	98	180	30
2 3011 02	20	16	3/4"	3/4"	155	84	67	98	180	37
2 3011 03	25	16	1"	3/4"	185	98	67	98	180	46

Rozměry:



Konstrukce

Tělo:	kovaná mosaz ; CW626N podle EN 12165
Těsnění ve vypouštěcím ventilu:	EPDM
Membrána:	EPDM
Sítka filtru:	neruzová ocel
Spodní kryt:	PA12, transparentní (GRILAMID TR90)
Vypouštěcí ventil:	PA6 + 30GF
Držák sítě:	POM (HOSTAFORM C9021)
Pružina:	pružinová ocel
Vodítko pružiny:	neruzová ocel
Ovladač redukčního venturu:	PA 6,6 green

Typy:

2 3011 01
2 3011 02
2 3011 03

Materiál:



Specifikace

rozměr ok:	80 - 100 µm
medium:	pitná voda
Maximální vstupní tlak:	16 bar
Rozsah výstupního tlaku:	1,5 - 6 bar
Tovární nastavení:	3 bar
rozsah manometru:	0-10 bar
Maximální teplota:	40 ° C
Norma:	EN 1567
připojení tlakoměru:	1/4 "F (ISO 228-1)
připojení:	vnější závit podle ISO 7-1 a ISO228

Specifikace

Výrobce si vyhrazuje právo na změny dané technickým vývojem.

HERZ, s.r.o., Vídeňská 264/120b, 619 00 Brno

Tel.: +420 544 234 381-2 • Fax: +420 544 234 783

www.herz.cz • e-mail: office@herz.cz



HERZ filtr na pitnou vodu s redukčním ventilem

Technický list

Pro:

2 3011 0X

Datum vydání
04/19



nominální průtok

dimenze	DN 15	DN 20	DN 25
průtok při $\Delta p=0,2$ bar (m ³ /h)	1,13	1,80	2,76
průtok při $\Delta p=0,5$ bar (m ³ /h)	2,19	3,80	5,65
průtok při $\Delta p=1$ bar (m ³ /h)	3	4,94	7,22

Průtok:



Montáž

Před montáží systém dobře propláchněte. V instalacích s pitnou vodou by měl být redukční ventil s filtrem namontován přímo za vodoměr. Namontujte filtr ve vodorovné poloze tak, aby filtr směřoval dolů. Dbejte na směr proudění vyznačený na krytu. Správný provoz vyžaduje přímý kus potrubí alespoň 5x DN před a za redukčním ventilem s filtrem. Před a za je nutné nainstalovat uzavírací ventil. Manometr lze umístit na obě strany redukčního ventilu. Redukční ventil s filtrem musí být nainstalován v potrubí bez mechanického pnutí a je nutné ponechat dostatečný prostor pro údržbu.

Montáž:



Údržba

Redukční ventil s filtrem chrání instalace pitné vody před přetlakem (snižuje vstupní tlak na pracovní úroveň).

Výstupní tlak je nastavitelný a nemění se změnami vstupního tlaku.

Požadovaný tlak lze nastavit otočením zelené rukojeti. Otáčením rukojeti ve směru hodinových ručiček se zvyšuje výstupní tlak.

Otočení ventilu nad uvedené hodnoty na stupnici redukce tlaku může poškodit ventil. Doporučujeme max. výstupní tlak 4 bar pro instalace v soukromých domech (dlouhá životnost, náklady, ...).

Po každém novém nastavení výstupního tlaku regulované potrubí musí být otevřeno a zavřeno. Doporučujeme údržbu autorizovanými montážními firmami podle DIN 1988. Filtr zabraňuje vniknutí nečistot, jako jsou rezavé částice, zrnka písku a dalších nečistot.

Filtr by měl být vymýván každých 6 měsíců nebo podle potřeby. Pro zpětné proplachování otevřete filtr a 2-3krát zavřete zelený vypouštěcí ventil.

Vypouštěcí ventil má také vnější závit G3 / 4 ", na který můžeme našroubovat potrubní armaturu a vyčistit filtr pomocí hadice.

Nástroj (povolovací klíč) pro údržbu je součástí každého balení redukčního ventilu s filtrem.

Údržba

Výrobce si vyhrazuje právo na změny dané technickým vývojem.

HERZ filtr na pitnou vodu s redukčním ventilem

Technický list

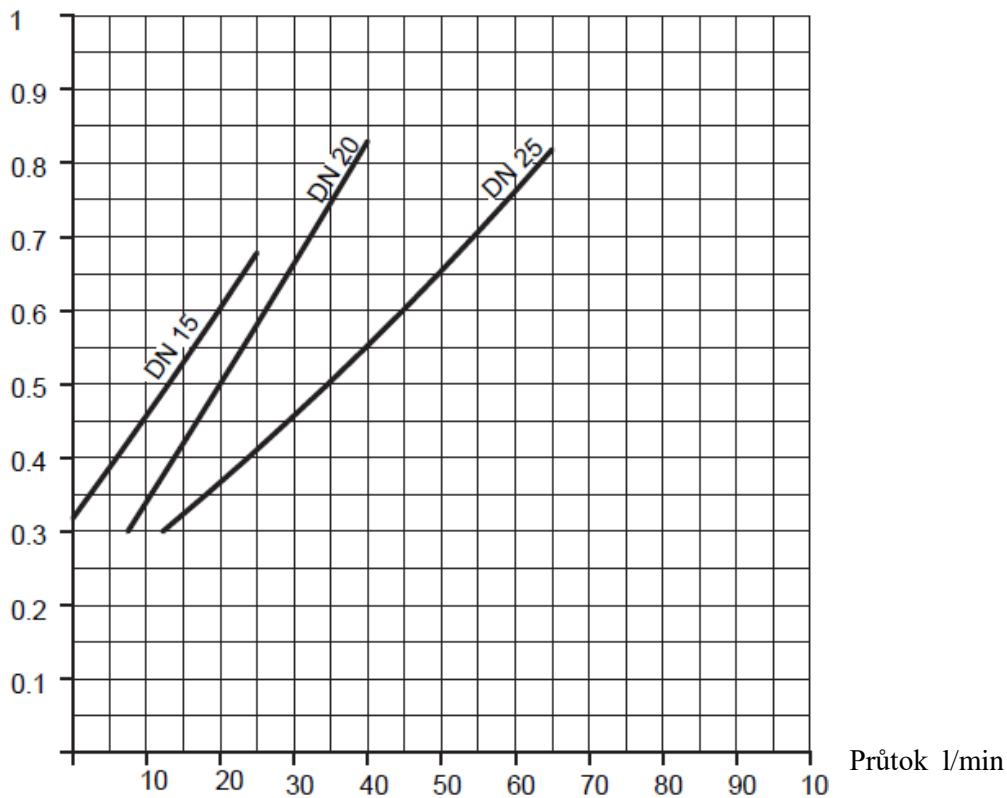
Pro:

2 3011 0X



Tlakové ztráty

Δp [bar]



HERZ, s.r.o., Vídeňská 264/120b, 619 00 Brno

Tel.: +420 544 234 381-2 • Fax: +420 544 234 783

www.herz.cz • e-mail: office@herz.cz



HERZ filtr na pitnou vodu s redukčním ventilem

Technický list

Pro:

2 3011 0X

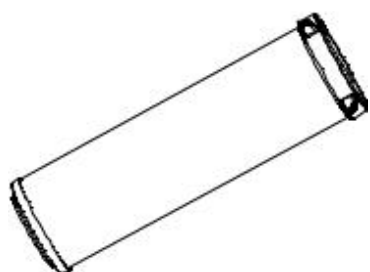


Náhradní díly



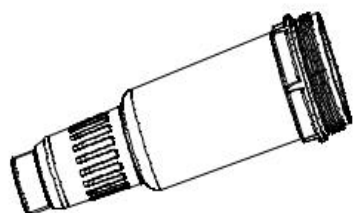
Povolovací klíč

1 2682 27



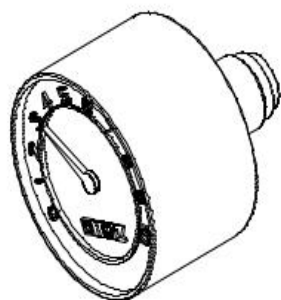
Filtrační vložka

2 6301 00



Kryt filtru s vypouštěcím
kohoutem

2 6301 01



manometr

1 2682 34