

Obehové čerpadlá pre vykurovanie

Séria HGPA, výrobky triedy HG



Technické údaje

Prepravný výkon:	do 12 m ³ /h
Výtlačná výška:	do 12 m
Teplota média:	+2 °C - +110 °C
Rozstup:	180 mm
Rozmery pripojenia:	1", 1 1/2" a 2"
Stupeň krytia:	IP 44
Izolačná trieda:	H
Regulácia:	nastavenie otáčok prostredníctvom 3-polohového ručného prepínača

Charakteristika

- Kompaktná stavba
- Plynulá prevádzka
- Komfortné ovládanie
- Pomoc ručného spustenia
- Teleso elektrickej svorkovnice v axiálnej polohe šetrí priestor

Použitie

Program pre obehové čerpadlá Halm HGPA sme špeciálne navrhli pre také vykurovacie zariadenia, kde je rovnako dôležitá výtlačná výška ako aj prepravované množstvo. Tieto obehové čerpadlá sme navrhli pre vykurovacie systémy s premenlivým alebo konštantným prepravným výkonom.

Hlavné oblasti použitia

Kúrenie, klimatizácia a priemyselné zariadenia, ako sú

- dvoj-rúrový systém
- jedno-rúrový systém
- podlahové kúrenie
- okruh kotla alebo primárny okruh
- okruh pre dopĺňanie zásobníkov

Použitá kvapalina-médium

- voda pre vykurovanie podľa normy VDI 2035
- čistá, tečúca voda, bez minerálnych olejov, zbavená kyselín, pevných a plávajúcich nečistôt, neagresívna, nevýbušná
- kvapalina s max. viskozitou 10 mm²/s
- nad 20% podielu glykolu je potrebné prehodnotiť prevádzkové údaje

Materiály

Súčiastka	Materiál	Číslo materiálu
Teleso čerpadla	Sivá liatina	0.6020
Obehové koleso	Polyamid (PA-GF 35)	
Hriadeľ	Keramik	
Ložisko	Keramik	
Ložisková doska	Mosadz	2.0401
Vložka trubice so vzduchovou medzerou	Nerezová oceľ	1.4301

Teplotné rozmedzie

Teplota okolia:	0 °C - +40 °C
Teplotná trieda:	TF 95
Teplota média:	+2 °C - +110 °C

Teplota okolia

Pre zabránenie vzniku kondenzačnej kvapaliny musí byť teplota okolia vždy nižšia ako teplota média.

Teplota média	110	105	100	90	80	60	40	20
Max. teplota okolia	35	55	60	70	80	60	40	0

* Prevedenie pre studený vodu, viď séria KGPA

Ochrana motora

Motor je vybavený vstavaným vypínačom pre ochranu motora. Vonkajšia ochrana motora nie je potrebná.

Nastavenie otáčok

Každá rýchlosť otáčok sa nastavuje prostredníctvom otočného spínača integrovaného axiálne v telese elektrickej svorkovnice.

Hladina akustického tlaku

Hladina akustického tlaku < 45 dB (A)

Minimálny tlak na sacej strane čerpadla

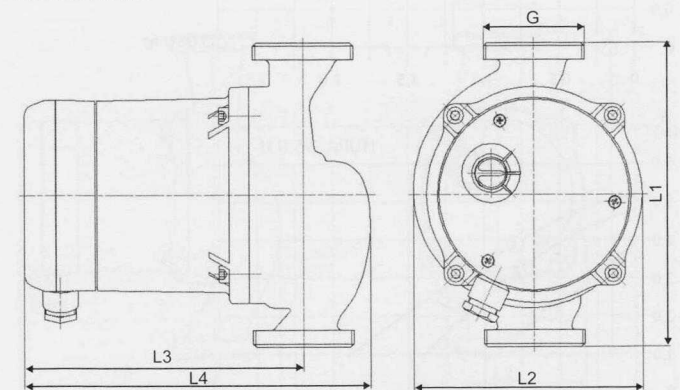
Minimálne tlaky na sacej strane čerpadla sú uvedené v príslušnom riadku teploty v nasledujúcej tabuľke.

Teplota média	< 85 °C	90 °C	110 °C
Minimálny tlak	0,05 bar	0,3 bar	1,10 bar

Rozmery

Typ	L1	L2	L3	L4
HGPA	180	135,5	166	206

Nákres rozmerov





Technické údaje

Typ	R pripojenie	G pripojenie	Rozstup (mm)	P1 (W)	In (A)	Hmotnosť(kg)	Typové číslo
HGPA 25-7.0 U 180	1"	1½"	180	220 ... 260	1,03 ... 1,13	6,5	0323-41207
HGPA 25-8.0 U 180	1"	1½"	180	260 ... 286	1,23 ... 1,25	6,5	0323-41208
HGPA 25-10.0 U 180	1"	1½"	180	283 ... 357	1,35 ... 1,56	6,5	0323-41210
HGPA 25-12.0 U 180	1"	1½"	180	285 ... 400	1,36 ... 1,73	6,5	0323-41212
HGPA 30-7.0 U 180	1½"	2"	180	220 ... 260	1,03 ... 1,13	6,6	0324-41207
HGPA 30-8.0 U 180	1½"	2"	180	260 ... 286	1,23 ... 1,25	6,6	0324-41208
HGPA 30-10.0 U 180	1½"	2"	180	283 ... 357	1,35 ... 1,56	6,6	0324-41210
HGPA 30-12.0 U 180	1½"	2"	180	285 ... 400	1,36 ... 1,73	6,6	0324-41212

