

Teplotní přetlakový ventil

CZ

Série 543

Obecně



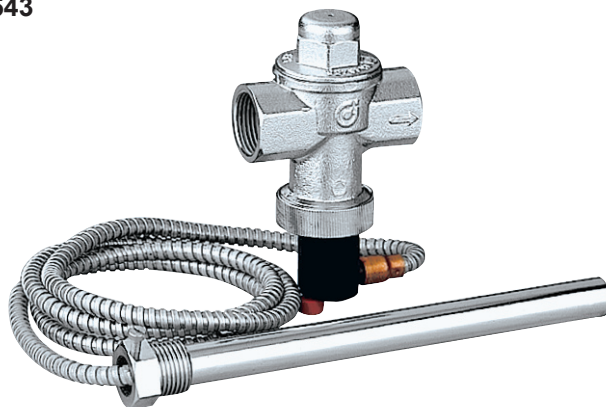
Teplotní přetlakové ventily jsou vyráběny společností Caleffi S.p.A. v souladu se základními požadavky Směrnice 97/23/EC Evropského parlamentu a Rady Evropské unie, která sjednocuje předpisy jednotlivých členských států týkající se tlakových zařízení. Instrukce, která následuje, je v souladu s účelem článku 3-4 přílohy Směrnice 97/23/EC a přikládá se k prodávaným výrobkům.

Funkce

Teplotní přetlakový ventil omezuje teplotu vody ve vícepalivových boilerch nebo boilerch na tuhá paliva, buď s integrovaným, nebo pohotovostním tepelným výměníkem. Jeho použití je specifikováno předpisy I.S.P.E.S.L. - Národního institutu pro bezpečnost práce a prevenci (sbírka „R“ – vydání 2005), a je v souladu s EN 14597 a může být použito v systémech, které jsou v souladu s EN 12828, týkající se boilerů na tuhá paliva o výkonu menším než 100 kW.

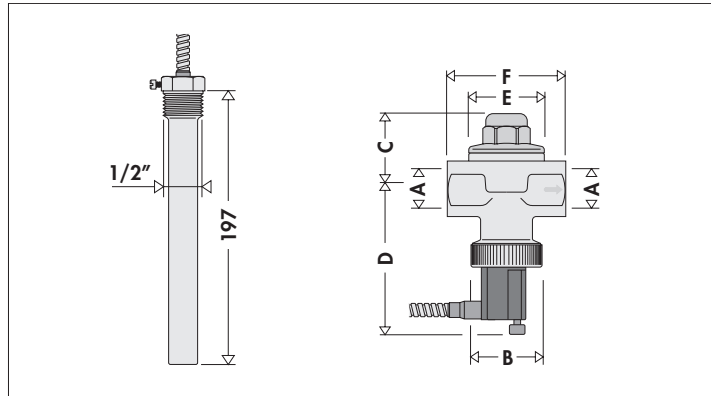
Rozsah sortimentu

543



543513 3/4"

Rozměry

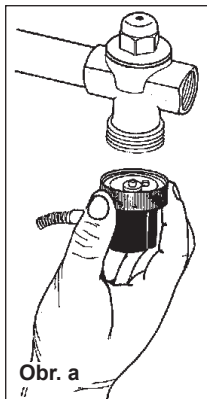


Kód	A	B	C	D	E	F	Váha (kg)
543513	3/4"	Ø 40	42	86	Ø 42	70	1,06

Technické specifikace

Materiály: - Těleso:	Mosaz EN 12165 CW617N
- Ovládací trn:	Mosaz EN 12164 CW614N
- Těsnění uzávěru:	EPDM
- Těsnění:	EPDM
- Pružina:	Nerezová ocel
- Ochranný kryt:	POM
Maximální provozní tlak:	10 bar
Nastavená teplota:	95°C
Rozsah teploty:	5÷110°C
Výpustní průtoková rychlost při 110° C a Δp 1 bar:	3000 l/h
Rozsah teploty prostředí:	0÷80°C
Typ působení (EN 14597):	2 KP
Maximální teplota snímače:	130°C
Médium:	voda
Kategorie PED:	IV
Připojení:	3/4" F x 3/4" F
Připojení sondy:	1/2" M
Kapilární délka:	1300 mm

Instalace



Před instalací teplotního přetlakového ventilu se ujistěte, že v systému nejsou žádné nečistoty, které by se mohly usadit na sedle výpusti ventilu. Doporučujeme na přívod studené vody nainstalovat filtr, který umožní jeho pravidelnou prohlídku a zjištění, jestli je čistý.

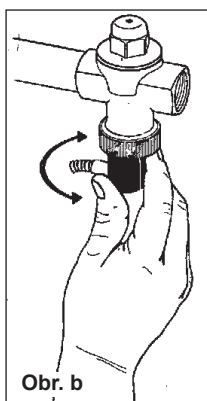
Když teplota v boileru dosáhne 95° C, ventil začne vypouštět množství vody, požadované pro udržení teploty v boileru v bezpečných mezích. Zkontrolujte, že výpustní kapacita ventilu je kompatibilní s limity uvedenými výrobcem ohřívače vody a systému.

Z bezpečnostních důvodů musí zůstat všechny uzavírací ventily nainstalované proti proudu ventilu otevřené. Na přívod do vodní soustavy doporučujeme nainstalovat redukční ventil nastavený na provozní tlak systému.

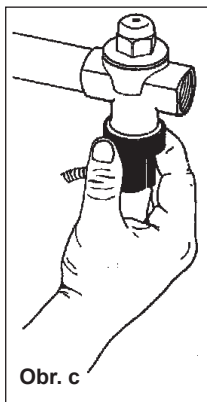
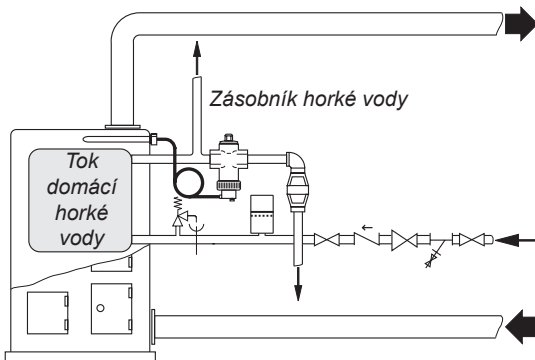
Snímač musí být umístěn na část boileru nebo na výpustní trubku před jakýmkoliv dalším zařízením ve vzdálenosti ne více než 0,5 m. Když dáváte ventil na trubku, ujistěte se, že je umístěn ve správném směru toku, tak jak je uvedeno na tělese ventilu. Jakmile ho umístíte, do sedla ventilu nasadte část připojenou k senzoru.

Pak našroubujte vroubkované kování, ale neutahujte ho (Obr. a).

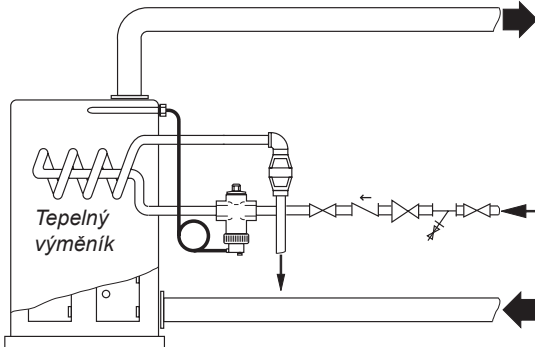
Natočte otvor ochranného obalu, který spojuje senzor, otočením černého krytu (Obr. b). Plně dotáhněte vroubkované kování (Obr. c).



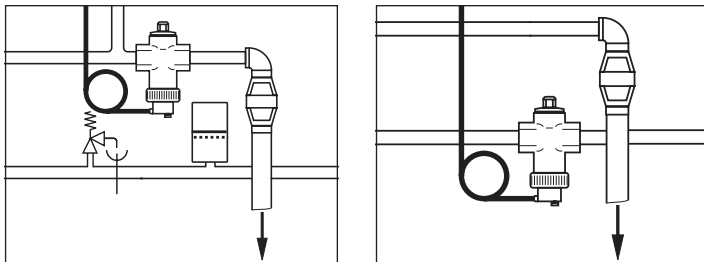
Instalace teplotního přetlakového ventilu na boilerech s vestavným zásobníkem horké vody.



Instalace teplotního přetlakového ventilu na boilerech s pohotovostním tepelným výměníkem.

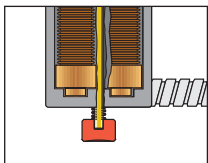


Připojení odtoku



Průměr vypouštěcí trubky musí být stejný, jako výpusť ventilu. Její maximální délka nesmí být větší než 2 m a není možné použít více než dvě kolena. Pokud přesáhnete tyto dva maximální limity (týkající se kolena, 2 m trubky), pak pro výpustní trubku musíte použít o jedno číslo větší průměr. Není však dovoleno použít více než 3 kolena a 4 m trubku. Žádná část vypouštěcí trubky nesmí být umístěna v nakloněné rovině směrem vzhůru. Vypouštěcí trubka přetlakového ventilu musí být vyrobena tak, aby nezabránila ventilu správně fungovat a tak, aby nezpůsobila zranění osob nebo poškození majetku. V souladu s platnými předpisy musí být přetlakový ventil viditelný a svedený do speciální svodové trubky. Pokud vypouštěcí trubka bezpečnostního ventilu vede do výpustní odvodňovací trubky pomocí trychtýře, průměr vypouštěcí trubky pro ventil musí být nejméně dvojnásobný jako průměr výpusti ventilu.

Údržba



Na spodní části ventilu je červené tlačítko, které se používá pro vypouštění a kontrolu, zda ventil správně funguje. Pro správnou funkci ventilu je nezbytné ho alespoň jednou ročně nechat zkontrolovat technikem.

Bezpečnost



Instalace tohoto teplotního přetlakového ventilu musí být provedena vyškoleným technikem v souladu s instrukcemi v tomto manuálu a v souladu s platnými předpisy.

Pokud ventily nejsou řádně nainstalovány, uvedeny do provozu a udržovány, podle instrukcí uvedených v tomto manuálu, nemusí správně pracovat a mohou ohrozit uživatele. Přesvědčte se, že jsou veškerá spojovací potrubí vodotěsná. Když připojujete vodu, přesvědčte se, že nejsou závity tělesa ventilu mechanicky namáhané. V průběhu času by namáhání mohlo způsobit poškození s následnými úniky vody, které by mohly způsobit škodu na majetku a/nebo ohrožení osob.

Teploty vody vyšší než 50°C mohou způsobit závažné popáleniny. Během instalace, uvedení do provozu a údržby teplotního přetlakového ventilu učiňte nezbytná opatření, která zabrání ohrožení osob těmito vysokými teplotami.

Tento manuál uchovejte pro pozdější použití.