

Termostatické ventily

Série 220

EN 215



01034/09



Rozsah sortimentu

VENTILY:

Pro železné trubky:

Série 220	Rohový termostatický ventil pro železné trubky	Rozměry 3/8", 1/2", 3/4" (*)
Série 221	Rovný termostatický ventil pro železné trubky	Rozměry 3/8", 1/2", 3/4" (*)
Série 224	Zpětný termostatický ventil pro železné trubky	Rozměry 3/8", 1/2"
Série 225	Dvojitý rohový termostatický ventil pro železné trubky	Rozměry 3/8", 1/2" pravé a 3/8", 1/2" levé

Pro měděné a plastové trubky:

Série 222	Rohový termostatický ventil pro měděné trubky	Rozměry 1/2" radiátor x 23 p. 1,5 trubky
Série 223	Rovný termostatický ventil pro měděné trubky	Rozměry 1/2" radiátor x 23 p. 1,5 trubky
Série 227	Zpětný termostatický ventil pro měděné trubky	Rozměry 1/2" radiátor x 23 p. 1,5 trubky

TERMOSTATICKÉ OVLÁDÁNÍ

Série 200	Termostatické ovládání s vestavěným snímačem s prvkem citlivým na kapalinu	Škála regulace 0+5 odpovídající 0+28°C
Série 201	Termostatické ovládání se samostatným snímačem s prvkem citlivým na kapalinu	Škála regulace 0+5 odpovídající 0+28°C
Série 203	Termostatické ovládání s kontaktní sondou pro omezení teploty kapaliny	Stupňovaná škála 20+50°C, 40+90°C
Série 209	Ochrana proti poškození a zcizení pro zařízení ve veřejných prostorách	Pro ovládání série 200

* 3/4" s rukojetí bez gumového těsnění

Technické parametry ventilů

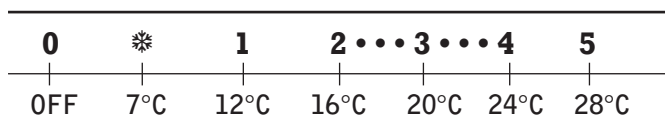
Materiál

Těleso:	mosaz UNI EN 12165 CW617N, chromovaná
Rukojeť regulačního uzávěru:	nerezová ocel
Hydraulické těsnění:	EPDM
Ochranný kryt:	ABS (RAL 9010)

Provedení

Použitá kapalina:	voda, glykolové roztoky
Maximální procento glykolu:	30%
Maximální rozdílní tlaku s namontovanou regulací:	1 bar
Maximální provozní tlak:	10 bar
Rozsah teploty nosné kapaliny:	5+100°C

Regulační škála ovládání série 200/201



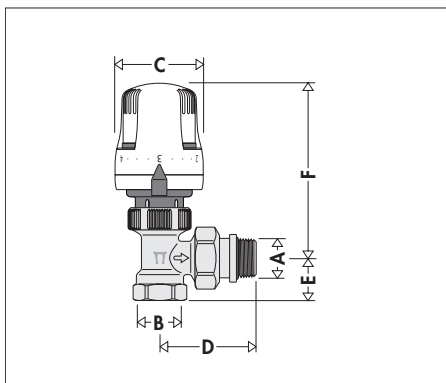
Technické parametry ovládání série 200/201

Škála regulace:	0+5
Rozsah regulace teploty:	0+28°C
Protizámrazová ochrana:	7°C
Maximální teplota prostředí:	50°C
Délka kapiláry série 201:	2m

Technické parametry ovládání série 203

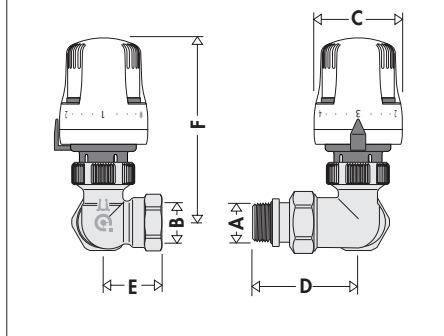
Škála regulace:	- kód 203502	20+50°C
	- kód 203702	40+90°C
Maximální teplota snímače:		100°C
Maximální tlak šachty:		10 bar
Délka kapiláry:		2 m

Rozměry

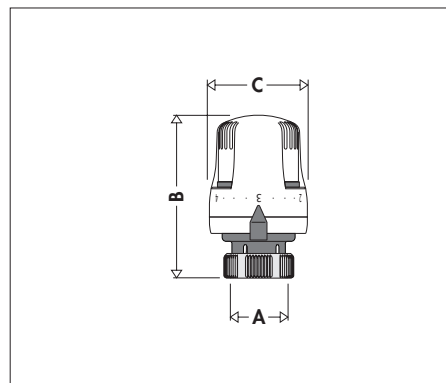


Kód	A	B	C	D	E	F
220302 + 200001	3/8"	3/8"	48	48	20	100
220402 + 200001	1/2"	1/2"	48	52,5	23	100
220500 + 200001	3/4"	3/4"	48	62	26	100

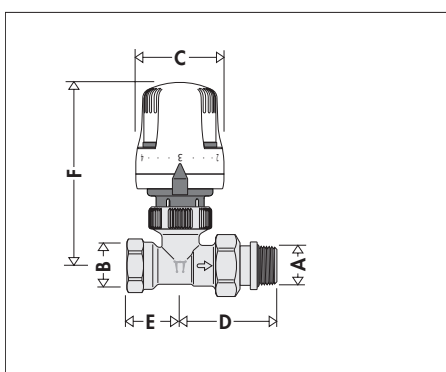
Levostranná verze



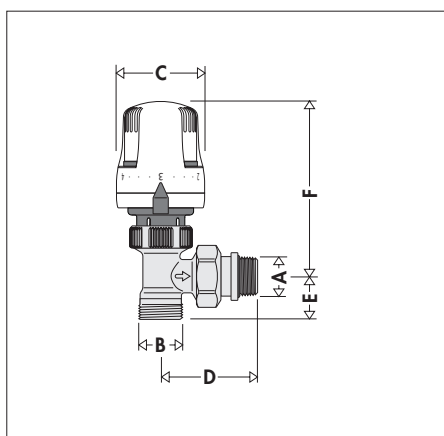
Kód	A	B	C	D	E	F
225322 + 200001	3/8"	3/8"	48	51	25	104
225422 + 200001	1/2"	1/2"	48	57	30	104



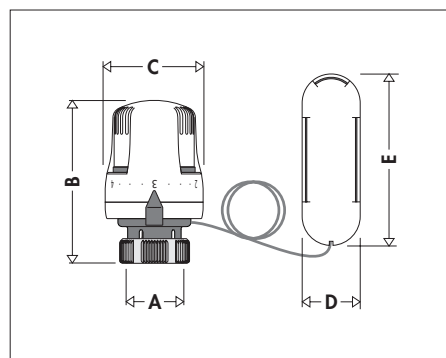
Kód	A	B	C
200001	30 p.1,5	80	48



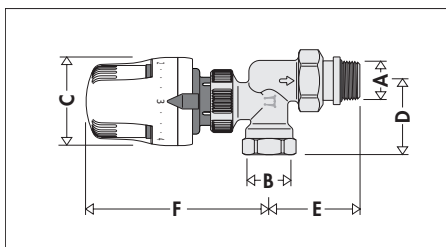
Kód	A	B	C	D	E	F
221302 + 200001	3/8"	3/8"	48	48	26	104
221402 + 200001	1/2"	1/2"	48	52,5	29	104
221500 + 200001	3/4"	3/4"	48	62	35	104



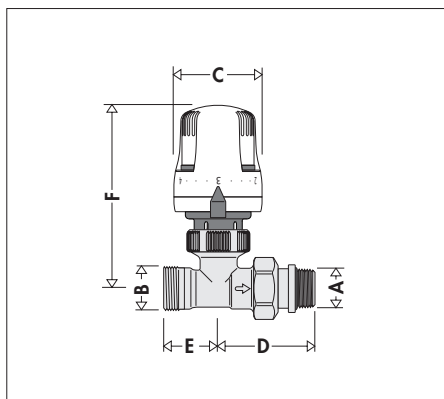
Kód	A	B	C	D	E	F
222402 + 200001	1/2"	23 p.1,5	48	52,5	20,5	100



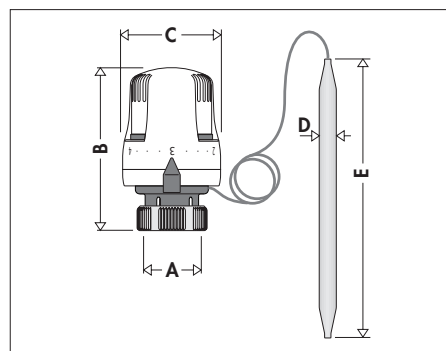
Kód	A	B	C	D	E
201000	30 p.1,5	80	48	33	95



Kód	A	B	C	D	E	F
224302 + 200001	3/8"	3/8"	48	35	45	104
224402 + 200001	1/2"	1/2"	48	40	51	104

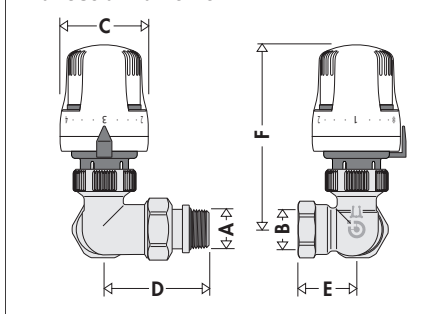


Kód	A	B	C	D	E	F
223402 + 200001	1/2"	23 p.1,5	48	52,5	24	104

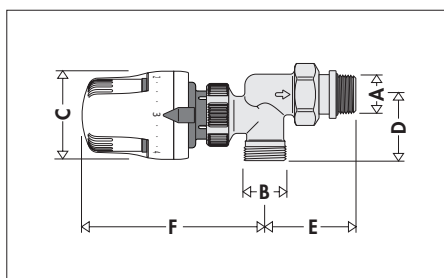


Kód	A	B	C	D	E
203502	30 p.1,5	80	48	∅ 11	158
203702	30 p.1,5	80	48	∅ 9,5	134

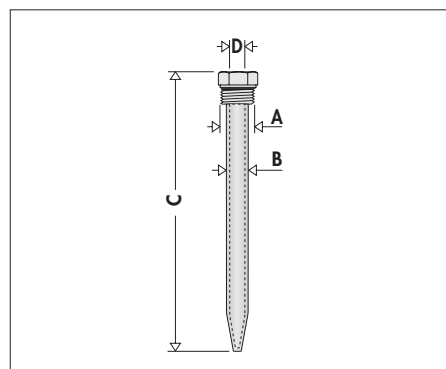
Pravostranná verze



Kód	A	B	C	D	E	F
225312 + 200001	3/8"	3/8"	48	51	25	104
225412 + 200001	1/2"	1/2"	48	57	30	104



Kód	A	B	C	D	E	F
227402 + 200001	1/2"	23 p.1,5	48	37	51	104

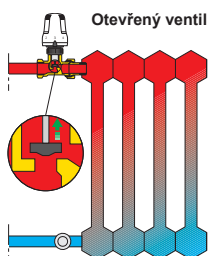
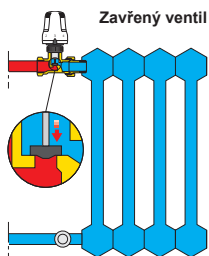


Kód	A	B	C	D
475002	1/2"	∅ 13	187	11,5
475003	1/2"	∅ 13	187	10

Princip fungování termostatické regulace

Regulační zařízení termostatického ventilu je proporcionální regulátor teploty, skládající se z měchu, obsahujícího specifickou termostatickou kapalinu.

Při zvýšení teploty kapalina zvětší svůj objem a způsobí tak dilataci měchu. Při snížení teploty dojde k opačnému procesu; měch se smrští důsledkem stlačení pružiny. Axiální pohyby čidla se přenesou na aktivní měnič ventilu mezi přesouvací táhlo, a tím dojde k regulaci průtoku kapaliny v radiátoru.



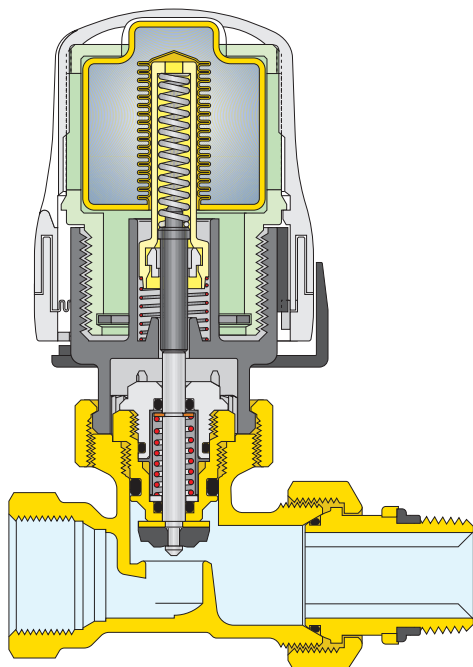
Konstrukční detaily

Ventil

Ovládací rukojeť je vyrobena z nerezavějící oceli, s dvojitým těsněním a O-kroužkem z EPDM. Tudiž se může horní část šroubu vyměnit i na zařízení, které je v provozu.

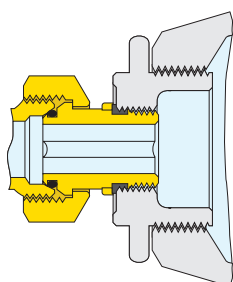
Clona je tvarovaná tak, aby optimalizovala hydrodynamické charakteristiky ventilu během progresivní části otvírání nebo zavírání termostatického zařízení.

Široký průtok mezi sedlem a clonou sníží ztráty tlaku při manuálním použití.



Rukojeť s gumovým těsněním

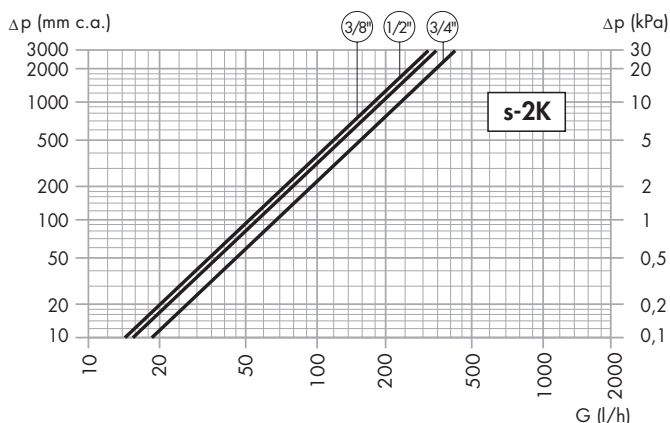
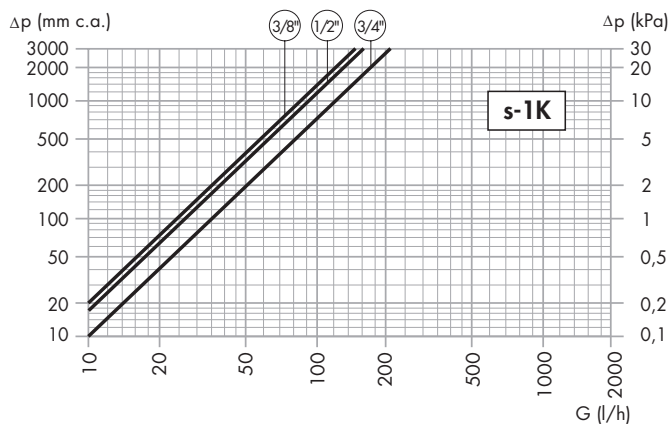
Šroubení spojky se závitem přípojky radiátoru je vybaveno speciálním gumovým kroužkem. Tento systém zajišťuje hydraulické těsnění bez pomoci dalších těsnících materiálů jako např. konopí nebo pásky z PTFE.



Hydraulické charakteristiky

Data jsou získána dle specifikace normy UNI EN 215.

Termostatické ventily s rohovým připojením série 220, s rovným připojením série 221 na železnou trubku a termostatické ventily s rohovým připojením série 222 a s rovným připojením série 223 pro měděné trubky (*); s termostatickým ovládáním série 200 nebo 201



Ventily s rohovým připojením

Kód	Velikost	Kv (m³/h) Proporcionální křivka (K)				
		1	1,5	2	3	Kvs
220302	3/8"	0,32	0,50	0,60	0,86	2,29
220402/222402	1/2"	0,34	0,52	0,64	0,90	2,39
220500	3/4"	0,40	0,63	0,81	1,09	3,19

Kód	Velikost	Nominální průtok (l/h)	Clona	Rozdíl tlaku (bar)
220302	3/8"	180	0,92	0,1
220402/222402	1/2"	180 (170*)/200	0,92	0,1
220500	3/4"	240	0,93	0,1

* S ovládáním série 201

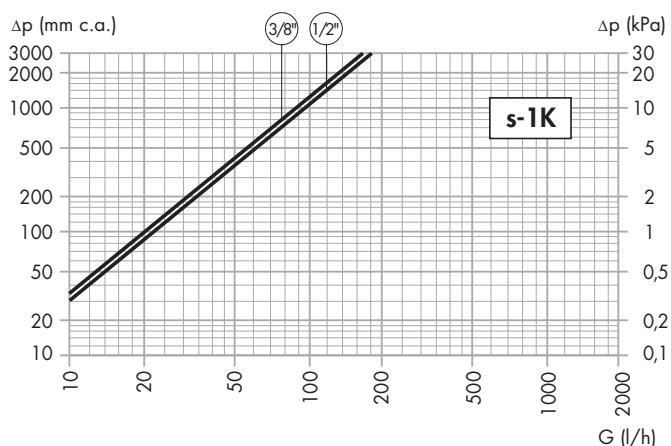
Ventily s rovným připojením

Kód	Velikost	Kv (m³/h) Proporcionální křivka (K)				
		1	1,5	2	3	Kvs
221302	3/8"	0,28	0,45	0,59	0,77	1,05
221402/223402	1/2"	0,32	0,50	0,67	0,86	1,52
221500	3/4"	0,43	0,63	0,82	1,05	2,20

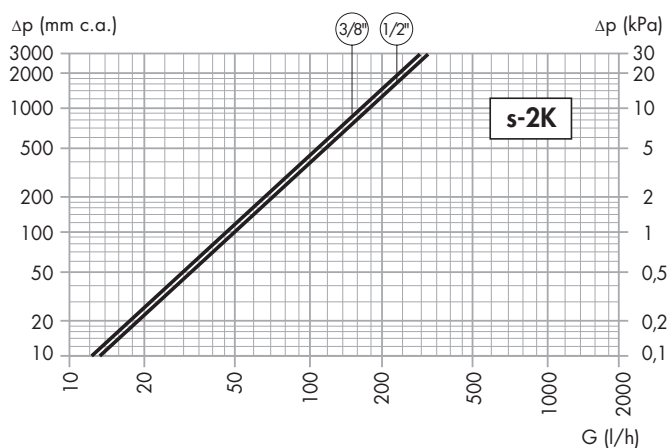
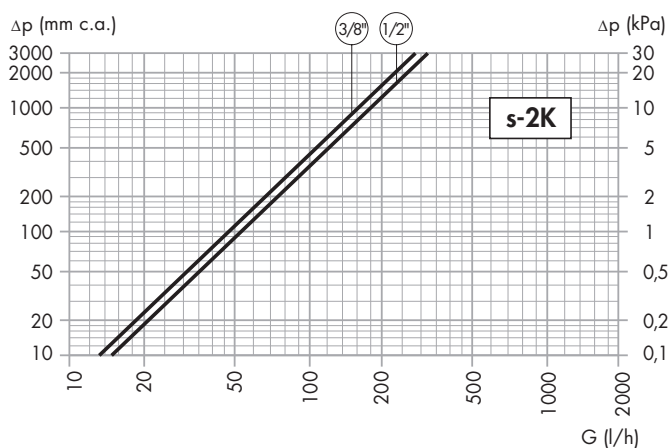
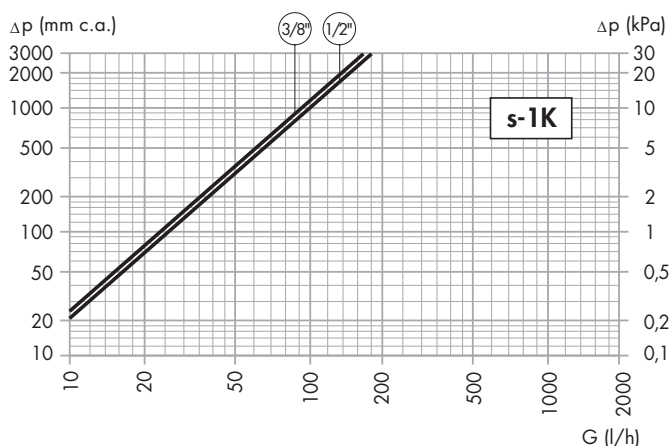
Kód	Velikost	Nominální průtok (l/h)	Clona	Rozdíl tlaku (bar)
221302	3/8"	180	0,60	0,1
221402/223402	1/2"	180/200	0,60	0,1
221500	3/4"	240	0,86	0,1

Kv = Průtok v m³/h, který vytvoří ztrátu výkonu 1 baru
Kvs = Kv zcela otevřeného ventilu

Termostatické ventily se zpětnými přípojkami pro železnou trubku série 224 a pro měděnou nebo plastovou trubku série 227 (*), s termostatickým ovládáním série 200 nebo 201



Termostatické ventily s dvojitým rohovým připojením pro železnou trubku, série 225 s termostatickým ovládáním série 200 nebo 201



Ventily se zpětnými přípojkami

Kód	Velikost	Kv (m ³ /h)				
		Proporcionální křivka (K)				Kvs
		1	1,5	2	3	
224302	3/8"	0,36	0,48	0,57	0,66	0,93
224402	1/2"	0,37	0,51	0,63	0,82	1,39
227402	1/2"	0,37	0,51	0,63	0,82	1,39

Kód	Velikost	Nominální průtok (l/h)	Clona	Rozdíl tlaku (bar)
224302	3/8"	180	0,65	0,1
224402	1/2"	180	0,93	0,1
227402	1/2"	180	0,93	0,1

(*) Certifikace

Ventily Caleffi série 220, 221 velikosti 3/8", 1/2", 3/4" a 222, 223, 224, 225 velikosti 3/8", 1/2", 227 velikosti 1/2" s napojením na ovládání série 200 a 201 jsou homologovány jako odpovídající požadavkům normy UNI EN 215.

Hystereze	Ovlivnění rozdílu tlaku	Ovlivnění teploty vody	Reakční čas
0,4 K	0,5 K	1 K	18 minut

Další informace na vyžádání.

Termostatické ventily s dvojitým rohovým připojením

Kód	Velikost	Kv (m ³ /h)				
		Proporcionální křivka (K)				Kvs
		1	1,5	2	3	
2253.2	3/8"	0,34	0,46	0,58	0,75	0,96
2254.2	1/2"	0,35	0,52	0,60	0,83	1,40

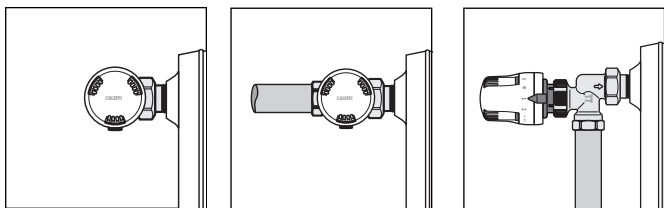
Kód	Velikost	Nominální průtok (l/h)	Clona	Rozdíl tlaku (bar)
2253.2	3/8"	180	0,60	0,1
2254.2	1/2"	180	0,80	0,1

Dimenzování zařízení

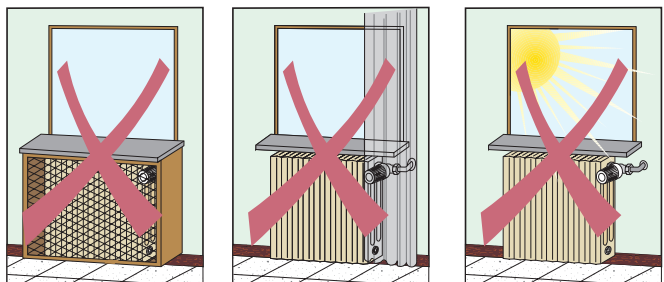
Pro správné nadimenzování zařízení se ventily běžně vybírají dle jednotlivých ztrát výkonu ve funkci průtoku dle diagramů s-2K zobrazených výše (regulace pomocí proporcionální křivky 2K).

Instalace

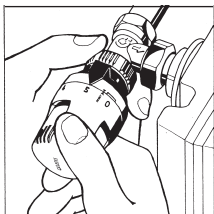
Termostatické ovládání se instaluje v horizontální poloze.



Čidlo termostatického ovládání nesmí být nainstalováno v: nikách, výklencích, za záclonami, nebo na místech vystavených slunečnímu záření, které by mohly způsobit nepřesný odečet.

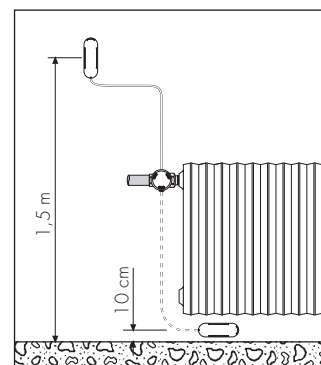


Před instalací termostatického ovládání dejte rukojeť do polohy č. 5.



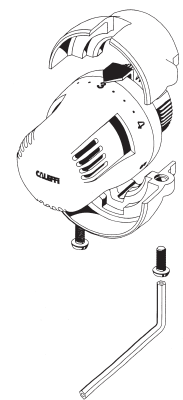
Ovládání pomocí vzdálené sondy

Použití termostatické hlavice se vzdáleným čidlem vyžaduje instalaci dle rozměrů uvedených na obrázku.



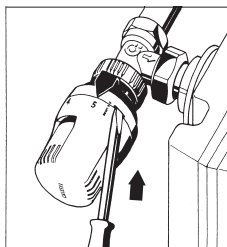
Kryt proti poškození a proti zcizení

Verze ochrany termostatického ovládání proti poškození a proti zcizení se montuje na držák (kód 209004), jak je vyobrazeno výše. Uchycení je vytvořeno pomocí dvou šroubů se speciální hlavou a tudíž je možné je namontovat pouze pomocí vhodného klíče (kód 209001).

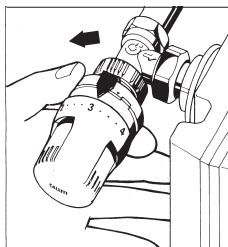


Blokování a omezení teploty pomocí termostatického ovládání

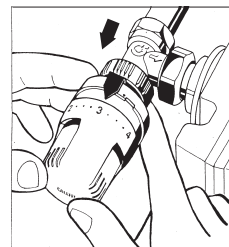
Omezení teploty



1. Otočte rukojeť do plně otevřené polohy (Pol. 5). S pomocí šroubováku sejměte objímku tak, že na ni zatlačíte proti tělesu ventilu až na doraz.

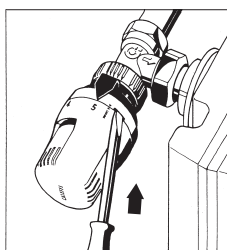


2. Otočte rukojeť až do nové polohy maximálního požadovaného otevření (například Pol. 3). Otočte objímkou proti směru chodu hodinových ručiček až nadoraz.

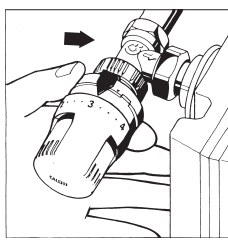


3. Znovu nasuňte objímku. V této chvíli bude mít ventil omezení na rozsah teploty od 0 do nastavené hodnoty.

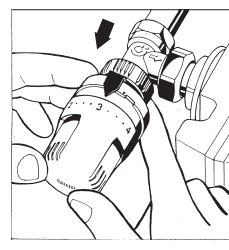
Blokace teploty



1. Otočte rukojeť do plně otevřené polohy (Pol. 5). S pomocí šroubováku sejměte objímku tak, že na ni zatlačíte proti tělesu ventilu až na doraz.

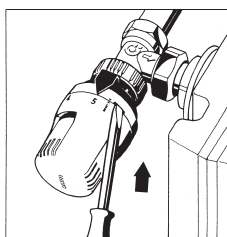


2. Nastavte ventil na požadovanou teplotu e a otočte objímkou ve směru chodu hodinových ručiček až nadoraz.

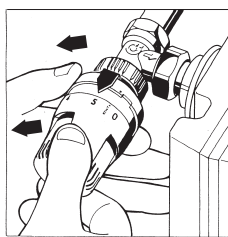


3. Znovu nasuňte objímku. V této chvíli bude ventil zablokovaný na nastavenou teplotu.

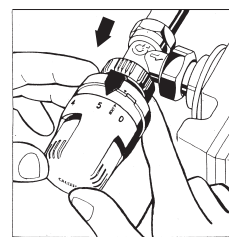
Reset omezení a zablokování teploty



1. S pomocí šroubováku sejměte objímku tak, že na ni zatlačíte proti tělesu ventilu až na doraz.



2. Otočte rukojeť do plně otevřené polohy a objímkou proti směru chodu hodinových ručiček až nadoraz. Šipky RESET se shodují.



3. Znovu nasuňte objímku. Od této chvíle na ventilu není žádné omezení nebo zablokování.

Série 220

Termostatický ventil pro radiátory určený pro termostatické a elektrotermické ovládání. Rohové připojení pro železnou 3/8", 1/2" a 3/4" trubku. Připojení k radiátoru 3/8" a 1/2" M s rukojetí vybavenou vložkou z EPDM, 3/4" s rukojetí bez vložky. Tělo z mosazi. Chromovaná. Kryt v bílém ABS RAL 9010. Dvojitě těsnění na regulační tyči pomocí O-kroužků z EPDM. Maximální provozní teplota 100°C. Maximální provozní tlak 10 bar.

Série 221

Termostatický ventil pro radiátory určený pro termostatické a elektrotermické ovládání. Rovné připojení pro železnou 3/8", 1/2" a 3/4" trubku. Připojení k radiátoru 3/8" a 1/2" M s rukojetí vybavenou vložkou z EPDM, 3/4" M s rukojetí bez vložky. Tělo z mosazi. Chromovaná. Kryt v bílém ABS RAL 9010. Dvojitě těsnění na regulační tyči pomocí O-kroužků z EPDM. Maximální provozní teplota 100°C. Maximální provozní tlak 10 bar.

Série 222

Termostatický ventil pro radiátory určený pro termostatické a elektrotermické ovládání. Rychlé a vícevrstvé rohové připojení pro měděnou a plastovou trubku 23p. 1,5M. Připojení k radiátoru 1/2" M s rukojetí vybavenou vložkou z EPDM. Tělo z mosazi. Chromovaná. Kryt v bílém ABS RAL 9010. Dvojitě těsnění na regulační tyči pomocí O-kroužků z EPDM. Maximální provozní teplota 100°C. Maximální provozní tlak 10 bar.

Série 223

Termostatický ventil pro radiátory určený pro termostatické a elektrotermické ovládání. Rychlé a vícevrstvé rovné připojení pro měděnou a plastovou trubku 23p. 1,5M. Připojení k radiátoru 1/2" M s rukojetí vybavenou vložkou z EPDM. Tělo z mosazi. Chromovaná. Kryt v bílém ABS RAL 9010. Dvojitě těsnění na regulační tyči pomocí O-kroužků z EPDM. Maximální provozní teplota 100°C. Maximální provozní tlak 10 bar.

Série 224

Termostatický ventil pro radiátory určený pro termostatické a elektrotermické ovládání. Zpětné připojení pro železnou trubku 3/8" a 1/2" F. Připojení k radiátoru 3/8" a 1/2" M s rukojetí vybavenou vložkou z EPDM. Tělo z mosazi. Chromovaná. Kryt v bílém ABS RAL 9010. Dvojitě těsnění na regulační tyči pomocí O-kroužků z EPDM. Maximální provozní teplota 100°C. Maximální provozní tlak 10 bar.

Série 225

Termostatický ventil pro radiátory určený pro termostatické a elektrotermické ovládání. Dvojitě rohové připojení pro železnou trubku 3/8" a 1/2" F. Připojení k radiátoru 3/8" a 1/2" M pravé a levé s rukojetí vybavenou vložkou z EPDM. Tělo z mosazi. Chromovaná. Kryt v bílém ABS RAL 9010. Dvojitě těsnění na regulační tyči pomocí O-kroužků z EPDM. Maximální provozní teplota 100°C. Maximální provozní tlak 10 bar.

Série 227

Termostatický ventil pro radiátory určený pro termostatické a elektrotermické ovládání. Rychlé a vícevrstvé zpětné připojení pro měděnou a plastovou trubku 23p. 1,5M. Připojení k radiátoru 1/2" M pravé a levé s rukojetí vybavenou vložkou z EPDM. Tělo z mosazi. Chromovaná. Kryt v bílém ABS RAL 9010. Dvojitě těsnění na regulační tyči pomocí O-kroužků z EPDM. Maximální provozní teplota 100°C. Maximální provozní tlak 10 bar.

Série 200

Termostatické ovládání pro termostatické radiátory. Vestavěný snímač s prvkem citlivým na kapalinu. Maximální teplota prostředí 50°C. Škála regulace od 0 do 5 odpovídající rozsahu teploty od 0 do 28°C s možností blokace nebo omezení teploty. Protizámrazová ochrana 7°C.

Série 201

Termostatické ovládání pro termostatické radiátory. Vzdálený snímač s prvkem citlivým na kapalinu. Maximální teplota prostředí 50°C. Škála regulace od 0 do 5 odpovídající rozsahu teploty od 0 do 28°C s možností blokace nebo omezení teploty. Protizámrazová ochrana 7°C.

Série 203

Termostatické ovládání s kontaktní sondou, pro omezení teploty kapaliny. Rozsah regulace teploty 20+50°C (40+90°C). Maximální teplota snímače 100°C. numerická škála, s možností blokace nebo omezení teploty. Délka kapiláry 2 m.

Série 209

Kryt proti poškození a proti zcizení pro termostatické ovládání, pro zařízení ve veřejných prostorách.

Rezervujeme si právo v jakémkoliv okamžiku a bez předchozího upozornění provést zlepšení a modifikace popsaných výrobků a souvisejících technických údajů.



CALEFFI S.P.A. • S.R.229, N.25 • 28010 FONTANETO D'AGOGNA (NO) • TEL. 0322 8491 • FAX 0322 863305
[Http://www.caleffi.it](http://www.caleffi.it) • E-mail: info@caleffi.it

CALEFFI HIDROTERMIKA • Industrijska 6a • 6310 Izola, Slovenija • TEL.: 05 6400 152 • FAX.: 05 6400 153
[Http://www.caleffi.si](http://www.caleffi.si) • E-mail: info@caleffi.si

© Copyright 2009 Caleffi