



TIEMME

GRUPPO IDRONICO HYDRAULICKÁ JEDNOTKA

Art. 5532HYBRID

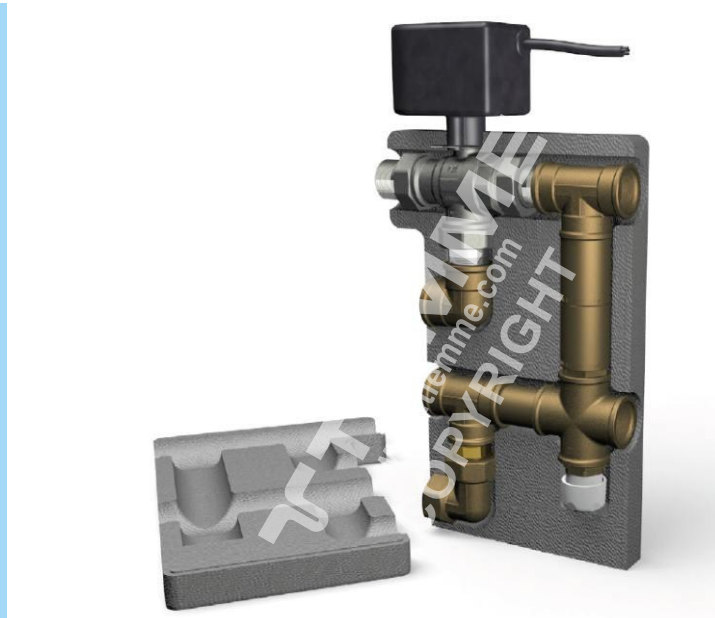
Gruppo idronico per gestione doppia sorgente

Hydraulická jednotka pro správu dvou zdrojů

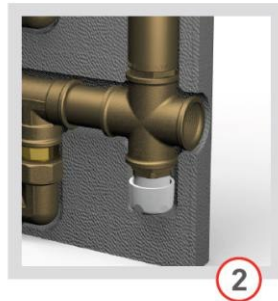
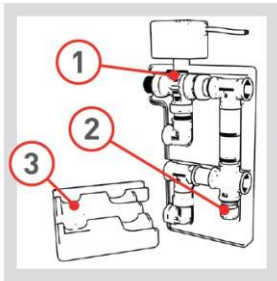
DESCRIZIONE / POPIS

Il kit 5532HYBRID è utilizzato in impianti in cui sono presenti almeno due generatori distinti, tipicamente sistemi ibridi con pompa di calore (PdC) e caldaia. In relazione alla commutazione automatica da un generatore all'altro, la valvola a 3 vie consente il passaggio del fluido vettore nel circuito selezionato. La presenza del by-pass differenziale evita possibili interruzioni del flusso di fluido nei circuiti.

Souprava TM5532HYBRID se používá v systémech, ve kterých jsou alespoň dva nezávislé zdroje tepla, obvykle hybridní systémy s tepelným čerpadlem a kotlem. Průchod nosného média ve vybraném okruhu umožňuje 3-cestná ventil. Přítomnost diferenciálního by-passu zabraňuje případnému přerušeni proudění média v okruhu.



Per la gamma completa vedere il catalogo / Kompletní sortiment naleznete v katalogu



Caratteristiche Tecniche

Gruppo di gestione impianti in pompa di calore e produzione ACS. Il kit è composto da:

- ① Valvola a sfera deviatrice da 1" comprensiva di servomotore a 3 vie con attacchi a bocchettoni, alimentazione 230 Vac;

Caratteristiche tecniche della valvola:

- Temperatura fluido termovettore da 0 °C a 100 °C;
- Pressione di esercizio PN 16;
- Pressione differenziale massima 10 bar;

Caratteristiche tecniche del servomotore:

- Alimentazione morsetti 1-4 a 230 Vac;
- Potenza assorbita 6 VA;
- Contatto relè morsetti 2-3 pulito (non in tensione) attivo a valvola aperta;
- Grado di protezione Ip44;
- Temperatura di esercizio min -5 °C max 55 °C;
- Coppia massima di rotazione 8 Nm;
- Tempo di manovra 80 Sec;
- Fusibile 5x20 F350 mA.

- ② By-pass differenziale con regolazione 50-400 mbar;

- ③ Guscio di coibentazione in Pe-x espanso a cellule chiuse.

Technické parametry

Tato hydraulická jednotka je určena k přepínání mezi TV a ot. plochou. Souprava obsahuje:

- ① 1" přepínací 3-cestný kulový ventil se servomotorem se závitovým připojením, napájení 230 V;

Technické parametry kulového ventilu:

- teplota média od 0°C do 100°C;
- Provozní tlak: PN 16;
- Maximální diferenční tlak: 10 bar;

Technické parametry servomotoru:

- Svorky 1-4: napájení 230 V;
- Příkon 6 VA;
- Svorky 2-3: kontakty relé, bez napětí, aktivní při otevření ventilu;
- Úroveň ochrany IP44;
- Provozní teplota: od -5°C do 55°C;
- Maximální točivý moment: 8 Nm;
- Provozní doba 80 sekund;
- Pojistka 5x20 F350 mA.

- ② Diferenční by-pass s rozsahem nastavení 50 - 400 kPa;

- ③ Izolace: uzavřený izolační box z expandovaného PEX.



TIEMME Raccorderie S.p.A.
Via Cavallera 6/A (Loc. Barco) - 25045 Castegnato (Bs) - Italy
Tel +39 030 2142211 R.A. - Fax +39 030 2142206
info@tiemme.com - www.tiemme.com

©TIEMME Raccorderie S.p.A. 5532hybrid_IT-EN Rev. 0 09-14



TIEMME Raccorderie S.p.A. si riserva di apportare modifiche in qualsiasi momento senza preavviso.
TIEMME Raccorderie S.p.A. reserves the right to modify contents in any time without prior advise.
È vietata qualsiasi forma di riproduzione, se non autorizzata.
Is forbidden any reproduction unless under TIEMME authorization



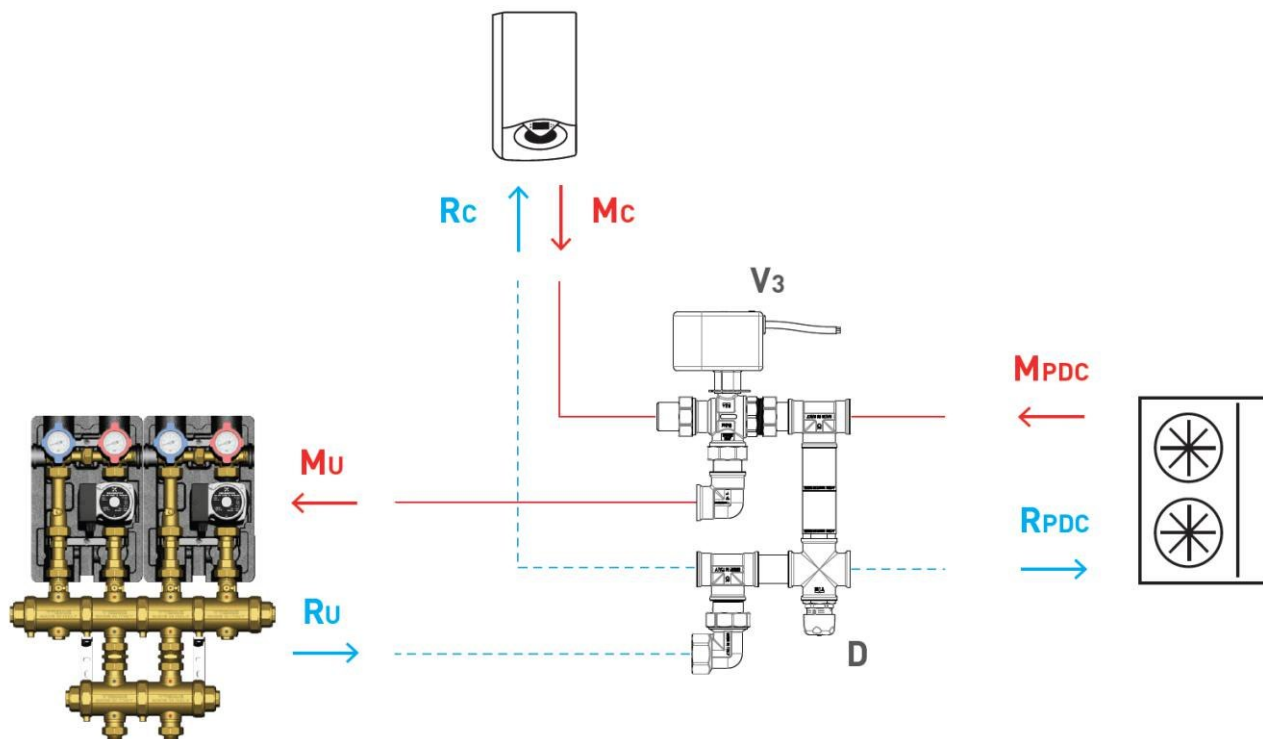


TIEMME

GRUPPO IDRONICO HYDRAULICKÁ JEDNOTKA

Art. 5532HYBRID

Esempi di installazione / Příklady instalace



Legenda / Legend

Mc: mandata caldaia
zdroj pro ohřivač

Rc: ritorno caldaia
návrát z ohřivače

Mu: mandata utenza
zdroj topení/chlazení systému

Ru: ritorno utenza
návrát topení/chlazení systému

Macs: mandata acqua calda sanitaria
přívod zdroje teplé vody

Racs: ritorno acqua calda sanitaria
návrát ze zdroje teplé vody

Mpdc: mandata pompa di calore
přívod ze zdroje tepla

Rpdc: ritorno pompa di calore
návrát do zdroje tepla

V3: valvola 3 vie motorizzata
3-cestný ventil se
servopohonem

D: By-pass differenziale
diferenční by-pass

Vr: Valvola di ritegno
zpečný ventil

Voci di capitolato / Specifikace

Gruppo idronico di gestione per impianti in pompa di calore e produzione ACS. Composto da valvola sfera deviatrice 1" motorizzata 230Vac, by-pass differenziale con regolazione 50÷400mbar e guscio di coibentazione in Pe-x espanso a cellule chiuse.

Temperatura di esercizio da 0°C a 100°C.

Pressione di esercizio Pn16.

Pressione differenziale massima 10bar.

Hydraulická jednotka tepelného čerpadla (např.) a ohřevu TV. Skládá se z 1" přepínacího kulového ventilu se servomotorem (230 V), diferenčního by-passu s rozsahem nastavení 50 až 400mbar a izolačního boxu z expandovaného PEX.

Provozní teplota od 0°C do 100°C.

Provozní tlak PN16.

Max. diferenční tlak 10 barů.

TIEMME
ORIGINAL ITALIAN TRADEMARK

TIEMME Raccorderie S.p.A.
Via Cavallera 6/A (Loc. Barco) - 25045 Castegnato (Bs) - Italy
Tel +39 030 2142211 R.A. - Fax +39 030 2142206
info@tiemme.com - www.tiemme.com



TIEMME Raccorderie S.p.A. si riserva di apportare modifiche in qualsiasi momento senza preavviso.
TIEMME Raccorderie S.p.A. reserves the right to modify contents in any time without prior advise.
È vietata qualsiasi forma di riproduzione, se non autorizzata.
Is forbidden any reproduction unless under TIEMME authorization

