



TIEMME

VALVOLA MONO-BITUBO "Dual" Jednoduchý a dvojitý ventil "Dual"

Art. 3383K

Valvola mono-bitubo cromata "Dual" ad ingresso acqua reversibile con attacchi 24x19fil completa di sonda metallica 10 mm di lunghezza 450mm.

Duální pochromovaný ventil "Dual" s oboustranným vstupem a připojovacími hrdly 24x19fil, s 10 mm sondou o délce 450 mm.

La valvola "Dual" può essere utilizzata come valvola monotubo o come valvola bitubo andando semplicemente ad operare sulla vite di by-pass (regolando l'apertura oppure chiudendo completamente il passaggio del by-pass).

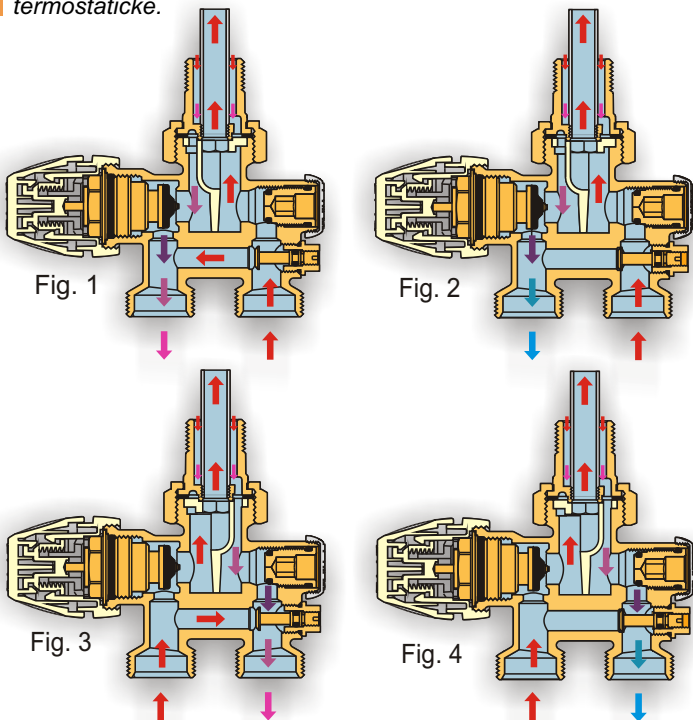
La valvola viene fornita nella configurazione che prevede l'allacciamento della mandata all'attacco posto sul lato del detentore come mostrato in Fig. 1 e Fig. 2 (soluzione suggerita per una migliore circolazione dell'acqua nel sistema). Tuttavia è possibile alimentare la valvola anche utilizzando l'attacco sul lato della valvola termostatica avendo l'accortezza di invertire

l'inserto orientatore del flusso come mostrato in Fig. 3 e Fig. 4. La valvola termostatica può essere inoltre sostituita con una testina termostatica con elemento a liquido sensibile (Art. 9557T3) semplicemente svitando la prima ed avvitando la seconda.

Ventil "Dual" lze použít jako jednorubkový nebo dvoutrubkový jednoduše pomocí obtokového šroubu (nastavení směru průtoku nebo úplné uzavření obtoku).

Ventil se dodává se vstupem na straně radiátorového šroubení podle obr. 1 a obr. 2 (jedná se o nejlepší konfiguraci zajišťující dobrou cirkulaci vody v systému). Vstup lze nastavit rovněž ze strany termostatické hlavice, avšak je proto třeba otočit směrovač průtoku tak, jak je zobrazeno na obr. 3 a obr. 4.

Termostatický článek lze nahradit termostatickou hlavicí s kapalinovým čidlem (art. 9557T3) jednoduše odšroubováním manuální hlavice a našroubováním termostatické.



Caratteristiche fisiche : Technické charakteristiky :

Corpo valvola :	UNI EN 12165 CW617N
Tèlo ventilu :	
Dado e vite by-pass :	UNI EN 12165 CW614N
Matka a obtokový šroub :	
Vitone termostatico e detentore :	UNI EN 12165 CW614N
Termostatické články :	
O-rings e guarnizione piana :	EPDM (gomma etilene-propilene)
O-kroužky a ploché těsnění :	EPDM (etylen-propylenová pryž)
Sonda metallica :	Tubo R10 in acciaio zincato bianco
Kovová sonda :	Pozinkovaná ocelová trubka R10

Caratteristiche meccaniche : Mechanické charakteristiky :

Pressione massima di esercizio :	1 MPa (10barù)
Maximální provozní tlak :	
Temperatura massima di esercizio :	95°C
Maximální provozní teplota :	
Da utilizzare esclusivamente con acqua	
Používejte pouze s vodou	

TIEMME
ORIGINAL ITALIAN TRADEMARK

TIEMME Raccorderie S.p.A.
Via Cavallera 6/A (Loc. Barco) - 25045 Castegnato (Bs) - Italy
Tel +39 030 2142211 R.A. - Fax +39 030 2142206
info@tiemme.com - www.tiemme.com
©TIEMME Raccorderie S.p.A. 3383K Rev. B 10-09



TIEMME Raccorderie S.p.A. si riserva di apportare modifiche in qualsiasi momento senza preavviso.
Ce vieraťa qualisiasi forma di riproduzione, se non autorizzata.
TIEMME Raccorderie S.p.A. si vyhrazuje právo kdykoliv pozměnit obsah bez předchozího upozornění.
Jakákoliv reprodukce bez předchozího souhlasu TIEMME zakázána.



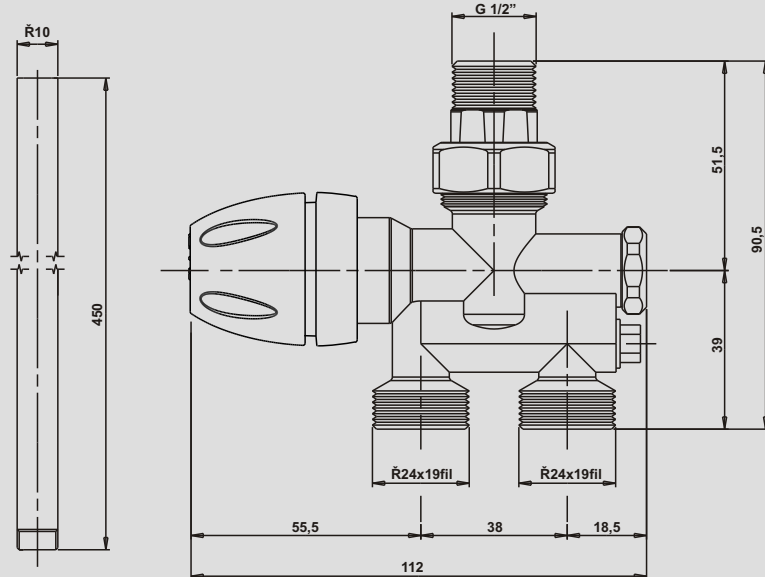


TIEMME

VALVOLA MONO-BITUBO "Dual" Jednoduchý a dvojitý ventil "Dual"

Art. 3383K

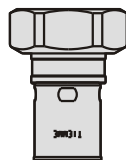
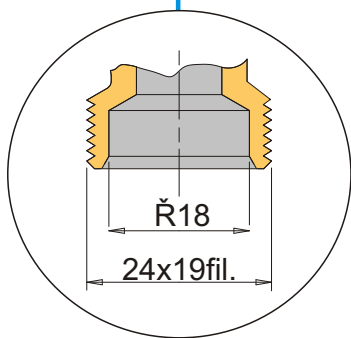
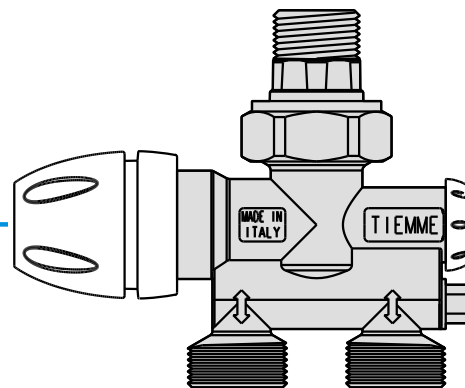
Dimensioni Rozměry



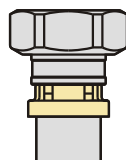
Art. 9557



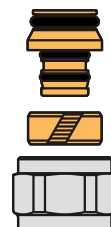
Testina termostatica
Termostatická hlavice



Art. 1716
Per tubo Pe-x
Pro Pe-x trubky



Art. 1666K
Per tubo multistrato
Pro vícevrstvé trubky



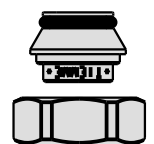
Art. 1633K
Per tubo multistrato
Pro vícevrstvé trubky



Art. 1243K
Per tubo rame
Pro měděné trubky



Art. 1433K
Per tubo Pe-x
Pro Pe-x trubky



Art. 1879K2419
Tappo
Uzávěr

TIEMME Raccorderie S.p.A. si riserva di apportare modifiche in qualsiasi momento senza preavviso.
Ce vletata qualsiasii forma di riproduzione, se non autorizzata.
TIEMME Raccorderie S.p.A. si vyhrazuje právo kdykoliv pozměnit obsah bez předchozího upozornění.
Jakákoliv reprodukce bez předchozího souhlasu TIEMME zakázána.



TIEMME Raccorderie S.p.A.
Via Cavallera 6/A (Loc. Barco) - 25045 Castegnato (Bs) - Italy
Tel +39 030 2142211 R.A. - Fax +39 030 2142206
info@tiemme.com - www.tiemme.com
©TIEMME Raccorderie S.p.A. 3383K Rev. B 10-09

