



# TIEMME

## Valvole per radiatori termostattizzabili Radiátorové ventily s možností termostatického ovládání

### Art. 3300

**Valvole termostattizzabili pre-settabili.  
Disponibili con volantino manuale di regolazione o  
tappo cantiere.**

**Přednastavitelné termostatické ventily dodávané  
hlavicí pro manuální ovládání nebo ochranným  
uzávěrem.**

Le valvole della Serie 3300 permettono di controllare individualmente la temperatura della stanza consentendo un evidente risparmio energetico, inoltre sono silenziose e disponibili per medie e grosse portate.

Le valvole sono fornite con volantino manuale di regolazione ma con semplici operazioni è possibile installare la testina termostatica con elemento sensibile a liquido Art. 9557.

Le valvole sono disponibili anche con o-ring di pre-tenuta sul codolo.

*Ventily série 3300 regulují teplotu v jednotlivých místnostech a tím šetří energii; mají tichý chod a jsou vhodné pro radiátory v dvoupotrubním systému se střední a vysokou rychlostí průtoku.*

*Ventily jsou vybaveny plně funkční hlavicí pro manuální ovládání, které lze snadno nahradit termostatickými hlavicemi s vestavěným kapalinovým čidlem art. 9557.*

*Ventily jsou rovněž k dispozici s O-kroužkem na koncovce.*



Per la gamma completa vedere il catalogo / Pro kompletní sortiment viz katalog



Certificazioni / Certifikace



#### Caratteristiche Tecniche

Temperatura max di esercizio: 110°C  
Pressione max di esercizio: 10 bar  
Pressione differenziale : Max. 1 bar  
Max. 0,25 bar  
(Raccomandata per un' operatività silenziosa)  
8÷9,5  
Valore pH :  
Valore Kvs : Vedi tabella  
Filetto testina termostatica : M30x1,5  
Corsa di chiusura : 11,35 mm  
Utilizzo : Acqua per impianti di riscaldamento

#### Technické specifikace

Maximální provozní teplota : 110°C  
Maximální provozní tlak : 10 barů  
Tlakový diferenciál : Max. 1 bar  
Max. 0,25 baru  
(doporučeno pro tichý provoz)  
8-9,5  
Hodnota pH :  
Hodnota Kvs : Viz tabulka  
Závit termostatu : M30x1,5  
Dráha uzavření : 11,35 mm  
Médium : Topná voda

Descrizione	Materiale	Trattamento	Popis	Materiál	Povrchová úprava
Corpo	Ottone CW617N - EN12165	Nichelato/cromato	Tělo	Mosaz CW617N-EN12165	Nikl / chrom
Dado e codolo	Ottone CW617N - EN12165	Nichelato/cromato	Matka a stopka	Mosaz CW617N-EN12165	Nikl / chrom
Elemento interno	Guscio in plastica con stelo in acciaio, cartuccia in ottone e guarnizioni in EPDM	-	Interní komponenty	Plast s vřetenem z nerez oceli, mosazná kartuš a EPDM sedlové těsnění	-
Volantino manuale	ABS (RAL9010) Ottone CW617N - EN12165	- Cromato	Manuální hlavice	ABS (RAL9010) CW617N-EN12165 brass	- Chrom
Guarnizioni	Gomma etilene-propilene EPDM	-	O-kroužky	Etylen-propylenová pryž EPDM	-

**TIEMME**  
ORIGINAL ITALIAN TRADEMARK

**TIEMME Raccorderie S.p.A.**  
Via Cavallera 6/A (Loc. Barco) - 25045 Castegnato (Bs) - Italy  
Tel +39 030 2142211 R.A. - Fax +39 030 2142206  
info@tiemme.com - www.tiemme.com  
©TIEMME Raccorderie S.p.A. 3300 Rev. D 10-09



TIEMME Raccorderie S.p.A. si riserva di apportare modifiche in qualsiasi momento senza preavviso.  
Ce vialata qualsiasi forma di riproduzione, se non autorizzata.  
TIEMME Raccorderie S.p.A. si vyhrajuje právo kdykoliv pozměnit obsah bez předchozího upozornění.  
Jakákoliv reprodukce bez předchozího souhlasu TIEMME zakázána.



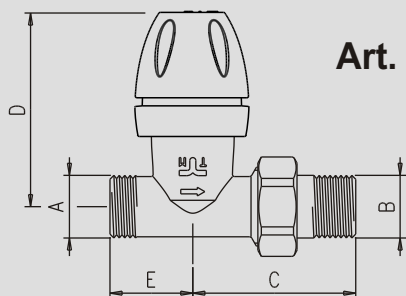


# TIEMME

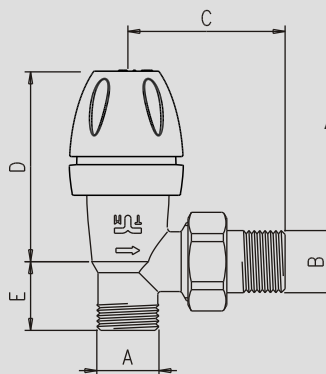
## Valvole per radiatori termostattizzabili Radiátorové ventily s možností termostatického ovládání

### Art. 3300

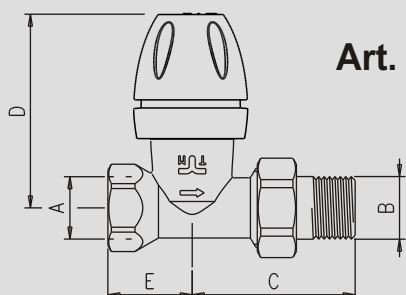
### Dimensioni Rozměry



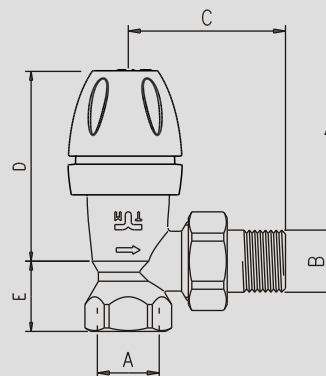
Art. 3300



Art. 3301



Art. 3305



Art. 3306

Articolo Artikl	DN	Kvs	Dimensioni / Rozměry (mm)				Codice Kód	
			A	B	C	D		E
3300	10	1,20	1/2"x16	G 3/8"	54,0	64,0	27,5	3300N0403
	15	1,47	1/2"x16	G 1/2"	56,0		27,5	3300N0404
	10	1,20	3/4"x18	G 3/8"	54,0		28,0	3300N0503
	15	1,47	3/4"x18	G 1/2"	56,0		28,0	3300N0504
	15	1,47	24x19fil	G 1/2"	56,0		25,5	3300K1904
3301	10	1,90	1/2"x16	G 3/8"	52,0	56,5	23,0	3301N0403
	15	2,30	1/2"x16	G 1/2"	54,0		23,0	3301N0404
	10	1,90	3/4"x18	G 3/8"	52,0		23,5	3301N0503
	15	2,30	3/4"x18	G 1/2"	54,0		23,5	3301N0503
	15	2,30	24x19fil	G 1/2"	54,0		21,0	3301K1904
3305	10	1,20	G 3/8"	G 3/8"	54,0	64,0	28,0	3305N0303
	15	1,47	G 1/2"	G 1/2"	56,0		28,0	3305N0404
	20	2,20	G 3/4"	G 3/4"	60,0		35,0	3305N0505
3306	10	1,90	G 3/8"	G 3/8"	52,0	58,0	23,5	3306N0303
	15	2,30	G 1/2"	G 1/2"	54,0		23,5	3306N0404
	20	2,60	G 3/4"	G 3/4"	60,0		26,0	3306N0505

TIEMME Raccorderie S.p.A. si riserva di apportare modifiche in qualsiasi momento senza preavviso.  
 Ce vieraia qualsiasi forma di riproduzione, se non autorizzata.  
 TIEMME Raccorderie S.p.A. si vyhrazuje právo kdykoliv pozměnit obsah bez předchozího upozornění.  
 Jakákoliv reprodukce bez předchozího souhlasu TIEMME zakázána.



**TIEMME Raccorderie S.p.A.**  
 Via Cavallera 6/A (Loc. Barco) - 25045 Castegnato (Bs) - Italy  
 Tel +39 030 2142211 R.A. - Fax +39 030 2142206  
 info@tiemme.com - www.tiemme.com  
 ©TIEMME Raccorderie S.p.A. 3300 Rev. D 10-09



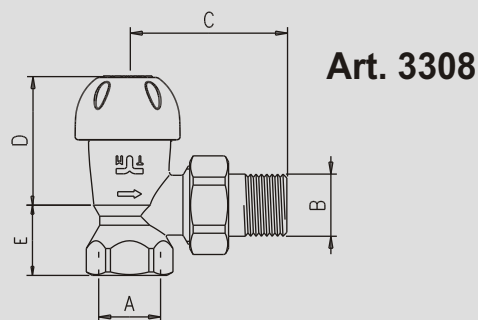
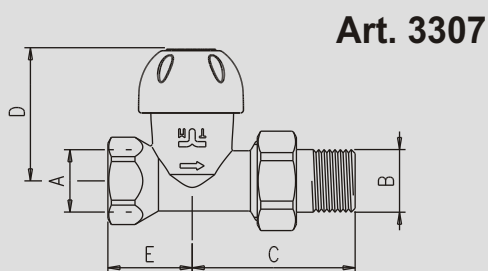
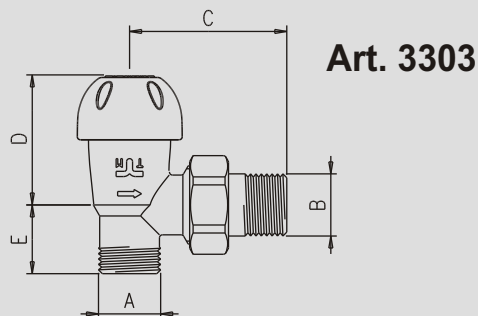
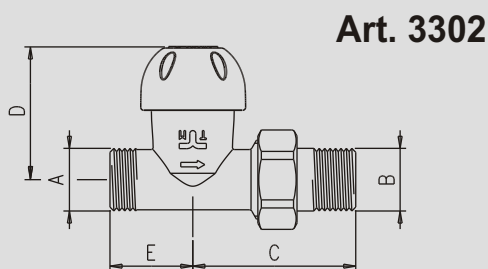


# TIEMME

## Valvole per radiatori termostattizzabili Radiátorové ventily s možností termostatického ovládání

### Art. 3300

### Dimensioni Rozměry



Articolo Artikl	DN	Kvs	Dimensioni / Rozměry (mm)					Codice Kód
			A	B	C	D	E	
3302	10	1,20	1/2"x16	G 3/8"	54,0	46,0	28,0	3302N0403
	15	1,47	1/2"x16	G 1/2"	56,0			3302N0404
	10	1,20	3/4"x18	G 3/8"	54,0			3302N0503
	15	1,47	3/4"x18	G 1/2"	56,0			3302N0504
3303	10	1,90	1/2"x16	G 3/8"	52,0	40,0	23,0	3303N0403
	15	2,30	1/2"x16	G 1/2"	54,0		23,0	3303N0404
	10	1,90	3/4"x18	G 3/8"	52,0		23,5	3303N0503
	15	2,30	3/4"x18	G 1/2"	54,0		23,5	3303N0503
3307	10	1,20	G 3/8"	G 3/8"	54,0	46,0	28,0	3307N0303
	15	1,47	G 1/2"	G 1/2"	56,0		28,0	3307N0404
	20	2,20	G 3/4"	G 3/4"	60,0		35,0	3307N0505
3308	10	1,90	G 3/8"	G 3/8"	52,0	40,0	23,5	3308N0303
	15	2,30	G 1/2"	G 1/2"	54,0		23,5	3308N0404
	20	2,60	G 3/4"	G 3/4"	60,0		26,0	3308N0505

TIEMME Raccorderie S.p.A. si riserva di apportare modifiche in qualsiasi momento senza preavviso.  
 Ce vialata qualsiasi forma di riproduzione, se non autorizzata.  
 TIEMME Raccorderie S.p.A. si vyhrazuje právo kdykoliv pozměnit obsah bez předchozího upozornění.  
 Jakákoliv reprodukce bez předchozího souhlasu TIEMME zakázána.

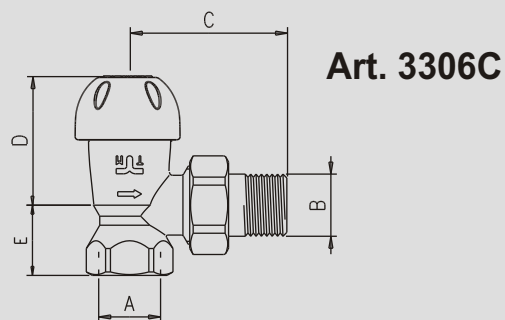
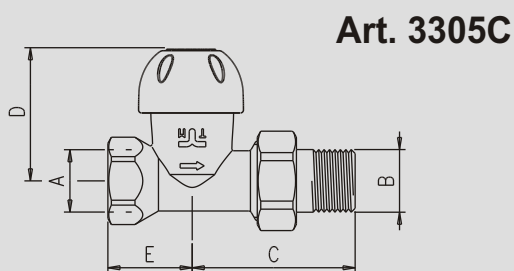
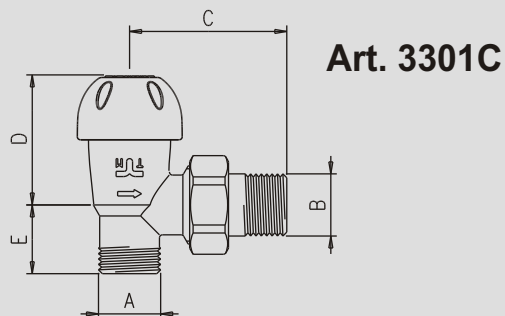
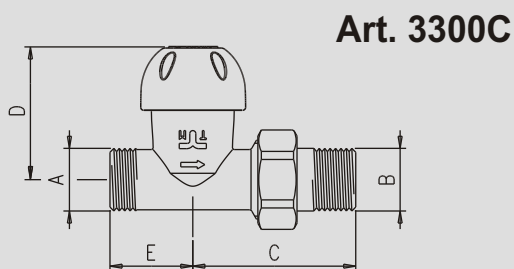


# TIEMME

Valvole per radiatori termostattizzabili  
Radiátorové ventily s možností termostatického ovládání

Art. 3300

## Dimensioni Rozměry



Articolo Artikl	DN	Kvs	Dimensioni / Dimensions (mm)			D	E	Codice Kód
			A	B	/ Rozměry (mm)			
3300C	10	1,20	1/2"x16	G 3/8"	54,0	46,0	28,0	3300C0403
	15	1,47	1/2"x16	G 1/2"	56,0			3300C0404
3301C	10	1,90	1/2"x16	G 3/8"	52,0	40,0	23,0	3301C0403
	15	2,30	1/2"x16	G 1/2"	54,0			3301C0404
3305C	10	1,20	G 3/8"	G 3/8"	54,0	46,0	28,0	3305C0303
	15	1,47	G 1/2"	G 1/2"	56,0			3305C0404
3306C	10	1,90	G 3/8"	G 3/8"	52,0	40,0	23,5	3306C0303
	15	2,30	G 1/2"	G 1/2"	54,0			3306C0404

TIEMME Raccorderie S.p.A. si riserva di apportare modifiche in qualsiasi momento senza preavviso.  
Ce vieraia qualsiasi forma di riproduzione, se non autorizzata.  
TIEMME Raccorderie S.p.A. si vyhrazuje právo kdykoliv pozměnit obsah bez předchozího upozornění.  
Jakákoliv reprodukce bez předchozího souhlasu TIEMME zakázána.



**TIEMME Raccorderie S.p.A.**  
Via Cavallera 6/A (Loc. Barco) - 25045 Castegnato (Bs) - Italy  
Tel +39 030 2142211 R.A. - Fax +39 030 2142206  
info@tiemme.com - www.tiemme.com  
©TIEMME Raccorderie S.p.A. 3300 Rev. D 10-09





# TIEMME

## Valvole per radiatori termostattizzabili

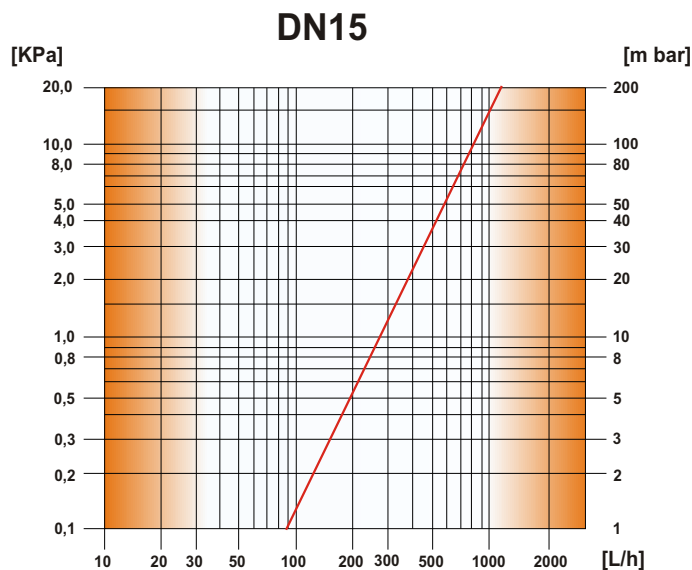
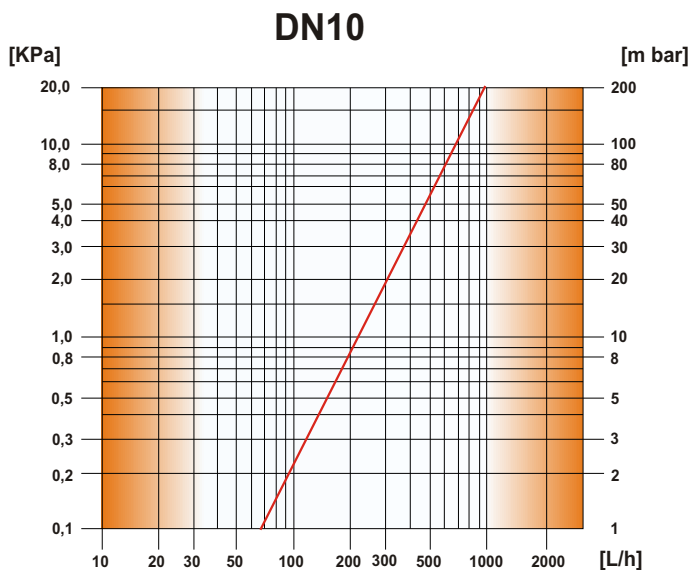
Radiátorové ventily s možností termostatického ovládání

### Art. 3300

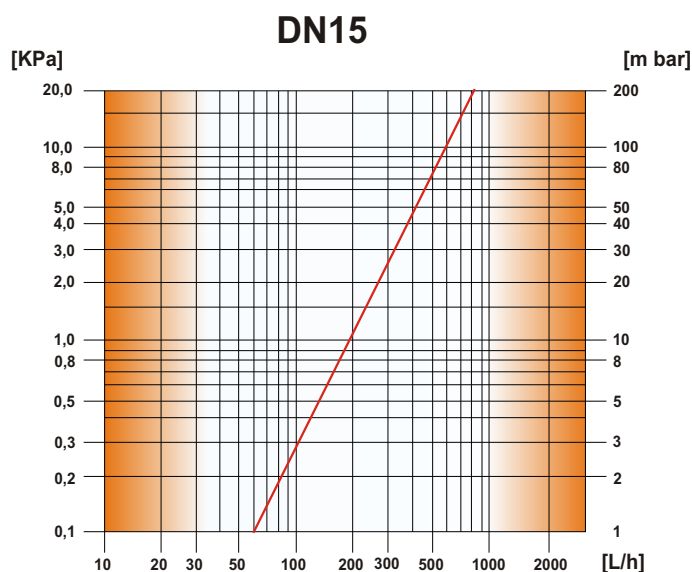
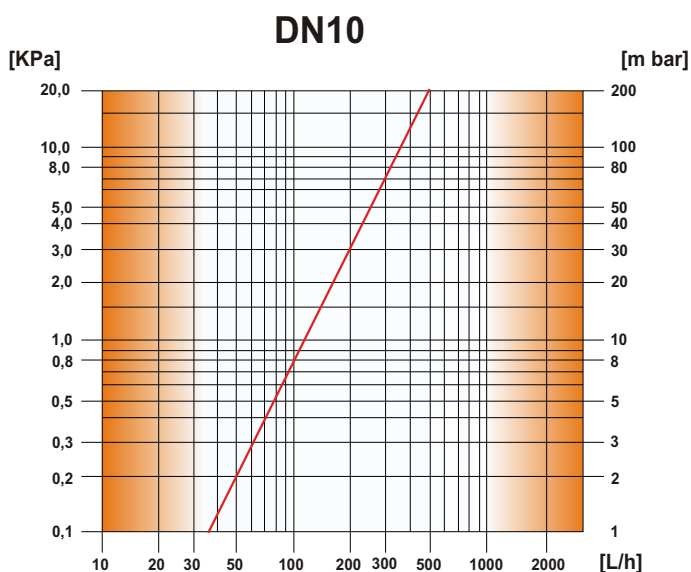
### Diagrammi portata/perdita di carico

### Grafy průtoku / tlakové ztráty

#### Art. 3300, 3302, 3305 e 3307



#### Art. 3301, 3303, 3306 e 3308



TIEMME Raccorderie S.p.A. si riserva di apportare modifiche in qualsiasi momento senza preavviso.  
Ce vialata qualsiasi forma di riproduzione, se non autorizzata.  
TIEMME Raccorderie S.p.A. si vyhrazuje právo kdykoliv pozměnit obsah bez předchozího upozornění.  
Jakákoliv reprodukce bez předchozího souhlasu TIEMME zakázána.



**TIEMME Raccorderie S.p.A.**  
Via Cavallera 6/A (Loc. Barco) - 25045 Castegnato (Bs) - Italy  
Tel +39 030 2142211 R.A. - Fax +39 030 2142206  
info@tiemme.com - www.tiemme.com  
©TIEMME Raccorderie S.p.A. 3300 Rev. D 10-09





# TIEMME

## Valvole per radiatori termostattizzabili Radiátorové ventily s možností termostatického ovládání

### Art. 3300

### Accessori Příslušenství

**Art. 1233N**



Adattatori per tubo rame con ogiva in P.T.F.E.  
Adaptéry pro měděné trubky s P.T.F.E. kroužkem

**Art. 1235N**



Adattatori per tubo rame con ogiva in P.T.F.E.  
Adaptéry pro měděné trubky s P.T.F.E. kroužkem

**Art. 1237N**



Adattatori per tubo rame con ogiva in ottone  
Adaptéry pro měděné trubky s mosazným kroužkem

**Art. 1238N**



Adattatori per tubo rame con ogiva in P.T.F.E.  
Adaptéry pro měděné trubky s P.T.F.E. kroužkem

**Art. 1240**



Adattatori per tubo rame con ogiva in rame e guarnizione incorporate  
Adaptéry pro měděné trubky s vestavěným mosazným kroužkem a těsněním

**Art. 1243K**



Adattatori per tubo rame con ogiva in rame e guarnizione incorporate  
Adaptéry pro měděné trubky s vestavěným mosazným kroužkem a těsněním

**Art. 1435N**



Adattatori per tubo Pe-x  
Adaptéry pro Pe-x trubky

**Art. 1433K**



Adattatori per tubo Pe-x  
Adaptéry pro Pe-x trubky

**Art. 1635**



Adattatori per tubo multistrato  
Adaptéry pro vícevrstvé trubky

**Art. 1633K**



Adattatori per tubo multistrato  
Adaptéry pro vícevrstvé trubky

**Art. 3345N**



Adattatori per tubo rame con allaccio ferro G1/2"  
Adaptéry pro měděné trubky s železnou spojkou g1/2"

**Art. 3338**



Bocchetto con guarnizione  
Koncovka s těsněním

**Art. 3340**



Rosone universale  
Univerzální přední krytka pro trubky

**Art. 9557**



Testina termostatica  
Termostatická hlavice

**TIEMME**  
ORIGINAL ITALIAN TRADEMARK

TIEMME Raccorderie S.p.A.  
Via Cavallera 6/A (Loc. Barco) - 25045 Castegnato (Bs) - Italy  
Tel +39 030 2142211 R.A. - Fax +39 030 2142206  
info@tiemme.com - www.tiemme.com  
©TIEMME Raccorderie S.p.A. 3300 Rev. D 10-09



TIEMME Raccorderie S.p.A. si riserva di apportare modifiche in qualsiasi momento senza preavviso.  
Ce vieraia qualsiasi forma di riproduzione, se non autorizzata.  
TIEMME Raccorderie S.p.A. si vyhrazuje právo kdykoliv pozměnit obsah bez předchozího upozornění.  
Jakákoliv reprodukce bez předchozího souhlasu TIEMME zakázána.

