



# TIEMME

## FILTRI AUTOPULENTI SAMOČISTÍCÍ FILTRY

### Art. 3135N a 3136N

**Filtri autopulenti PN16 con tazza in policarbonato trasparente ed estremità filettate maschio e femmina UNI ISO 228.**

**Disponibile con o senza bocchettoni maschio UNI ISO 228.**

**Samočistící filtry PN16 s průhlednou polykarbonátovou miskou a koncovkami s vnějším / vnějším závitem UNI ISO**

#### Impiego

Il filtro va installato all'ingresso della rete domestica, dopo il contatore e prima dell'eventuale riduttore di pressione, in modo da proteggere l'intero impianto dalle impurità trasportate dall'acqua che nel tempo potrebbero danneggiare gli accessori installati.

#### Funzionamento

L'acqua in ingresso nel filtro scende nella tazza, passa attraverso la cartuccia filtrante (100 µ), dall'esterno verso l'interno e sale verso l'uscita lasciando che le impurità si depositino nel fondo della tazza. Il manometro posto nella zona superiore del filtro rileva la pressione dell'acqua in uscita ed è dotato di indicatore di pressione massima da regolare nella fase di installazione; il salto di pressione che si genererà durante il funzionamento permetterà di verificare il grado di intasamento del filtro. Per il funzionamento ottimale del filtro è importante eseguire la pulizia con frequenza regolare (min. 1 volta ogni 6 mesi) in modo da eliminare le particelle depositate nella tazza.

La cartuccia filtrante in acciaio inox è realizzata tramite l'intreccio di fili sottilissimi, in questo modo viene assicurato un maggiore potere filtrante ed una migliore pulizia visto che le particelle più piccole tendono a scivolare sul fondo evitando di bloccarsi nei passaggi della cartuccia.

I bocchettoni ed i relativi dadi possono essere fissati sul filtro in modi diversi (vedi figura sotto): con bocchettone esterno o con bocchettone interno e dado esterno. Questo è possibile grazie alla presenza sulle estremità di filetti maschio e femmina.

È disponibile la versione senza bocchettoni con cod. 3136G.

#### Použití

Filtr se instaluje na vstup domovního rozvodu za měřák a před případný redukční ventil, a tak chrání celou instalaci před nečistotami obsaženými ve vodě, které mohou časem poškodit instalované příslušenství.

#### Funkce

Voda vstupuje do filtru a stéká do misky, prochází filtrační kartouš (100 µ) směrem dovnitř a poté se vrací stoupá k výstupu, což umožňuje, aby se nečistoty usadily na dně misky. Manometr v horní části filtru měří výstupní tlak vody a je vybaven indikátorem maximálního tlaku, který je třeba nastavit během instalace. Tlaková ztráta, ke které dochází při provozu, umožňuje kontrolu účinnosti filtru. Pro zajištění dobré funkce filtru je třeba jej pravidelně čistit (jednou za půl roku) a odstranit usazeniny v misce.

Filtrační kartuše z nerez oceli je provedena spletením velmi slabých drátků. Tím je zajištěna ideální filtrační a čistící funkce, neboť velmi malé částice propadnou na dno a nezachycují se v průchodech kartuše.

Nátrubky a příslušné matky lze na filtr montovat různými způsoby (viz obrázky níže): s vnějším nátrubkem, s vnitřním nátrubkem a s vnější matkou. To je možné díky vnějším a vnitřním závitům na koncovce filtru.



Per la gamma completa vedere il catalogo / Pro kompletní sortiment (viz. katalog)

#### Caratteristiche Tecniche

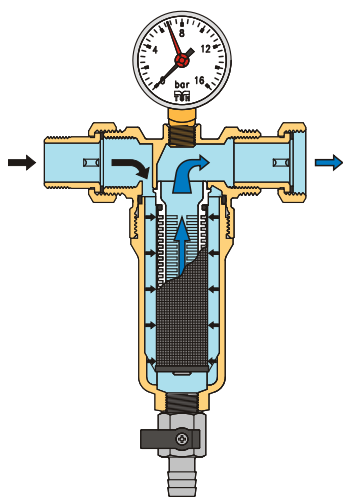
Temperatura max di esercizio: 65°C  
Pressione max di esercizio: 16 bar  
Filettature: femmina UNI ISO 228 / maschio UNI ISO 228

#### Technické specifikace

Maximální teplota: 65°C  
Maximální provozní tlak: pracovní limit 16 barů  
Koncovky: vnitřní UNI ISO 228 / vnější UNI ISO 228

Descrizione	Materiale	Trattamento
Corpo	Ottone CW617N - EN12165	Nichelato
Tazza	Policarbonato	-
Supporto cartuccia	POM	-
Cartuccia filtrante	Inox AISI 304	-
Tappo cartuccia	PVC (alimentare)	-
O-rings	Gomma nitrilica NBR	-
Codolo e girello	Ottone CW617N - EN12165	Nichelato
Guarnizioni piane	Fibra	-
Manometro 0-16 bar	-	-
Valvola di scarico	Ottone CW617N - EN12164	Cromato

Popis	Materiál	Povrchová úprava
Tělo	Mosaz CW617N-EN12165	Nikl
Miska	Polykarbonát	-
Držák kartuše	POM	-
Filtrační kartuše	Inox AISI 304	-
Miska kartuše	PVC (pro potraviny)	-
O-kroužky	Nitrilová pryž NBR	-
Stopka a matka	Mosaz CW617N-EN12165	Nikl
Postranní těsnění	Umělé vlákno	-
Manometr 0-16 barů	-	-
Vypouštěcí kulový ventil	Mosaz CW617N-EN12164	Chrom



Certificazioni / Certifikace



**TIEMME Raccorderie S.p.A.**  
Via Cavallera 6/A (Loc. Barco) - 25045 Castegnato (Bs) - Italy  
Tel +39 030 2142211 R.A. - Fax +39 030 2142206  
info@tiemme.com - www.tiemme.com



TIEMME Raccorderie S.p.A. si riserva di apportare modifiche in qualsiasi momento senza preavviso. Se volete qualsiasi forma di riproduzione, se non autorizzata. TIEMME Raccorderie S.p.A. si riserva il diritto di modificare l'elenco dei prodotti senza preavviso. Jakákoliv reprodukce bez předchozího souhlasu TIEMME zakázána.





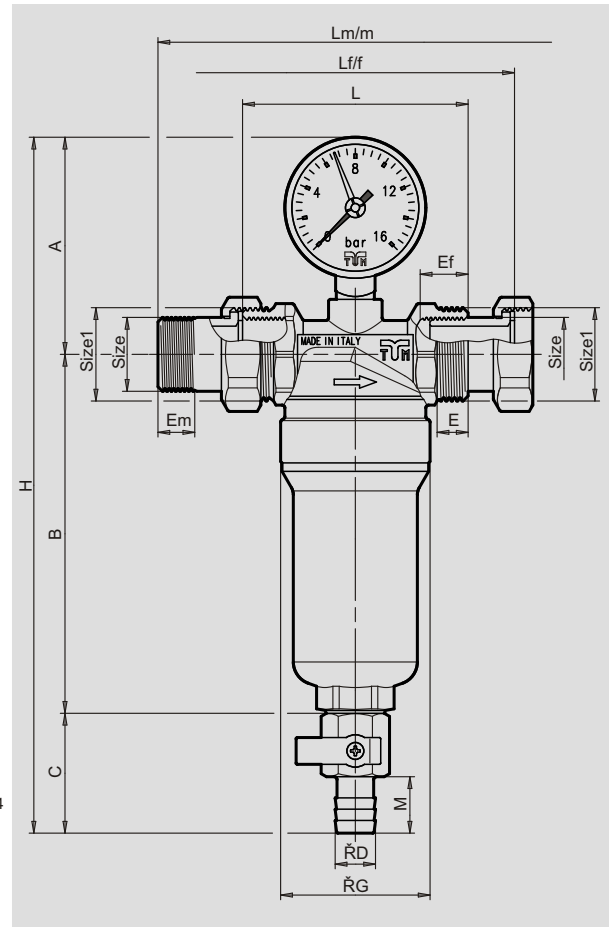
# TIEMME

## FILTRI AUTOPULENTI SAMOČISTÍCÍ FILTRY

### Art. 3135N a 3136N

#### Tabella dimensioni Rozměrová tabulka

Velikost	1/2"	3/4"	1"	1"1/4
<b>Velikost1</b>	<b>3/4"</b>	<b>1"</b>	<b>1"1/4</b>	<b>1"1/2</b>
<b>A</b>	79	79	83	83
<b>B</b>	127,5	127,5	156	156
<b>C</b>	42,5	42,5	42,5	42,5
<b>ØD</b>	14,3	14,3	14,3	14,3
<b>E</b>	11	11	14	15
<b>Ef</b>	14	17	19	20
<b>Em</b>	12	12	14	15
<b>ØG</b>	53	53	61,5	61,5
<b>H</b>	249	249	281,5	281,5
<b>L</b>	80	80	100	100
<b>Lf/f</b>	134	113	139	147
<b>Lm/m</b>	159,5	140	169,5	179,5
<b>M</b>	20	20	20	20

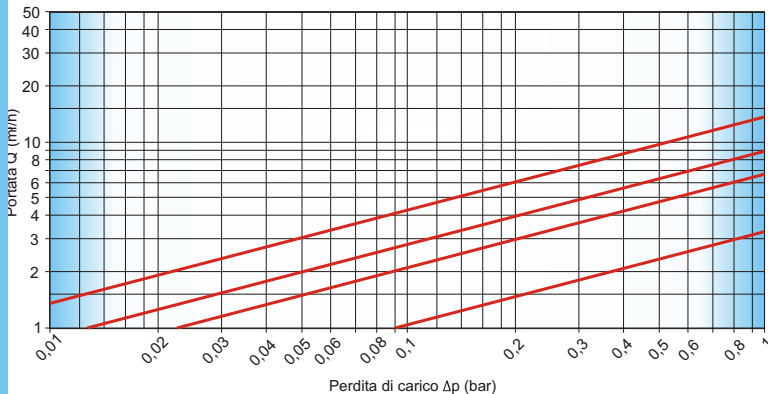


#### Diagramma portata/perdita di carico Graf průtoku / tlakové ztráty

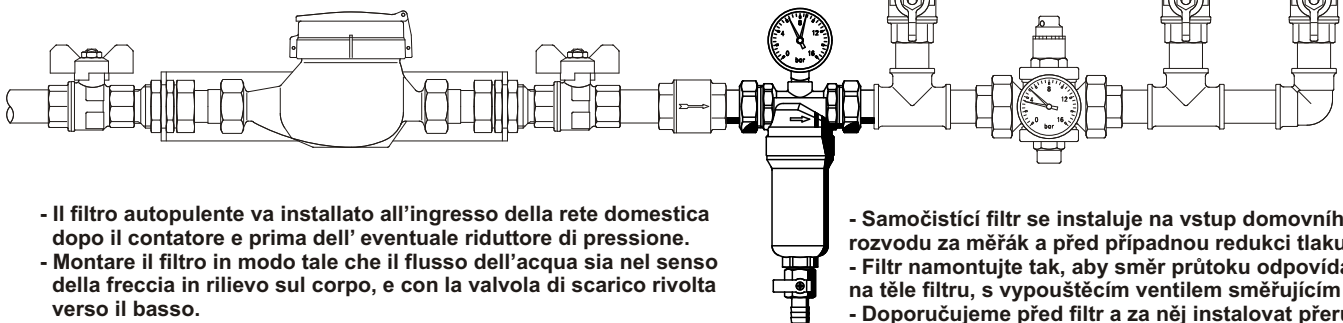
Valori  $k_{vs}$

1/2"	3,3
3/4"	6,7
1"	8,9
1"1/4	14,5

Diagramma  $k_{vs}$



#### Esempio di installazione Příklad instalace



- Il filtro autopulente va installato all'ingresso della rete domestica dopo il contatore e prima dell' eventuale riduttore di pressione.
- Montare il filtro in modo tale che il flusso dell'acqua sia nel senso della freccia in rilievo sul corpo, e con la valvola di scarico rivolta verso il basso.
- A monte ed a valle del filtro è consigliabile montare delle valvole di intercettazione per facilitare l'eventuale sostituzione della cartuccia filtrante.
- Evitare tensioni e torsioni durante il montaggio.
- Aprendo la valvola di scarico si otterrà il lavaggio della cartuccia filtrante.

- Samočistící filtr se instaluje na vstup domovního rozvodu za měřák a před případnou redukcí tlaku.
- Filtr namontujte tak, aby směr průtoku odpovídal šipce na těle filtru, s vypouštěcím ventilem směřujícím dolů.
- Doporučujeme před filtr a za něj instalovat přerušovací ventily pro usnadnění případné výměny filtrační kartuše.
- Při montáži dbejte na to, aby nedocházelo k působení tahových a kroutivých sil.
- Pro vypláchnutí filtrační kartuše stačí otevřít vypouštěcí ventil.

TIEMME Raccorderie S.p.A. si riserva di apportare modifiche in qualsiasi momento senza preavviso.  
 Ce vialata qualsiasi forma di riproduzione, se non autorizzata.  
 TIEMME Raccorderie S.p.A. si vyhrazuje právo kdykoliv pozměnit obsah bez předchozího upozornění.  
 Jakákoliv reprodukce bez předchozího souhlasu TIEMME zakázána.



**TIEMME Raccorderie S.p.A.**  
 Via Cavallera 6/A (Loc. Barco) - 25045 Castegnato (Bs) - Italy  
 Tel +39 030 2142211 R.A. - Fax +39 030 2142206  
 info@tiemme.com - www.tiemme.com





# TIEMME

## FILTRI AUTOPULENTI SAMOČISTÍCÍ FILTRY

### Art. 3135N a 3136N

### Istruzioni per installazione Návod k instalaci

I filtri autopulenti devono essere montati in posizione orizzontale ed in modo tale che siano visibili, accessibili e le operazioni di manutenzione possano essere facilmente eseguite.

La direzione di montaggio del riduttore rispetto al flusso del circuito è individuato con l'apposizione di specifiche marcature (generalmente frecce) sul corpo.

L'impianto deve essere progettato e realizzato in modo tale da evitare sollecitazioni tali da danneggiare la valvola ed impedirne la corretta tenuta ed il buon funzionamento.

Per facilitare le operazioni di pulizia e manutenzione è suggerito installare delle valvole di intercettazione a monte ed a valle del filtro.

Le operazioni di collegamento tra il filtro e la raccorderia di connessione all'impianto devono essere eseguite con attrezzature idonee. La coppia di serraggio deve essere tale da garantire la corretta tenuta senza arrecare danneggiamenti al filtro od ai raccordi.

Ad installazione completata è necessario eseguire la verifica delle tenute secondo quanto specificato dalle norme tecniche e/o dalle leggi vigenti nel paese di utilizzo.

Tiemme Raccorderie SpA declina ogni responsabilità in caso di guasti e/o incidenti qualora l'installazione non sia stata realizzata in conformità con le norme tecniche e scientifiche in vigore ed in conformità a manuali, cataloghi e/o relative disposizioni tecniche indicate da Tiemme Raccorderie SpA.

Per qualsiasi ulteriore informazioni rivolgersi ai rivenditori autorizzati o direttamente a TIEMME Raccorderie SpA.

Samočistící filtry se instalují v horizontální pozici na viditelném a přístupném místě umožňujícím snadnou obsluhu a údržbu.

Směr průtoku je vždy označen na těle ventilu (šipky...).

Systém musí být navržen a proveden tak, aby nedocházelo k namáhání, které by mohlo poškodit filtr a narušit těsnění a správnou funkci ventilu.

Z důvodů údržby se doporučuje před filtr i za něj instalovat uzavírací ventil.

Veškeré instalační práce je třeba provádět pomocí vhodných nástrojů. Utažení musí být takové, aby zaručovalo těsnost, avšak nepoškodilo ventil nebo tvarovky.

Po dokončení instalace je třeba ověřit těsnost podle technických specifikací a / nebo požadavků v zemi instalace. V případě znečištěné vody v hlavním systému se pro zachycení nečistot doporučuje před ventilem instalovat filtr.

Tiemme Raccorderie SpA nenesou odpovědnost za škody a / nebo nehody vzniklé v důsledku instalace, která nebyla provedena v souladu s technickými a vědeckými pravidly a podle manuálů, katalogů a / nebo technické dokumentace vypracované společností Tiemme Raccorderie SpA.

Pro více informací se prosím obraťte na svého místního distributora nebo přímo na TIEMME S.p.A.

### Accessori Příslušenství



Art. 3140X  
Cartuccia di ricambio per filtri autopulenti  
Sada náhradních dílů pro samočistící filtry



Art. 3145  
Kit bocchettoni per filtri autopulenti  
Sada nátrubků pro samočistící filtry

Codice Kód	Tipo Velikost
3140X0405	1/2"-3/4"
3140X0607	1"-1"1/4"

Codice Kód	Tipo Velikost
3145N0504	1/2"
3145N0605	3/4"
3145N0706	1"
3145N0807	1"1/4"



TIEMME Raccorderie S.p.A.  
Via Cavallera 6/A (Loc. Barco) - 25045 Castegnato (Bs) - Italy  
Tel +39 030 2142211 R.A. - Fax +39 030 2142206  
info@tiemme.com - www.tiemme.com

