



TIEMME

VALVOLE A SFERA

con attacco per sonda temperatura

KULOVÝ KOHOUT S PŘIPOJENÍM PRO TEPLOTNÍ ČIDLO

Art. 2985

Valvole a sfera PN 30 a passaggio totale con estremità filettata femmina/femmina UNI ISO 228, predisposta per sonda rivelamento temperatura. Disponibile con leva a farfalla rossa in alluminio.

Plně průtokové kulové kohouty s koncovkami s vnitřním / vnitřním závitem UNI ISO 228 a připojením pro teplotní čidlo. Dodávají se s červeným hliníkovým motýlkovým uzávěrem.

Si adatta ad ogni tipo di impianto idraulico domestico e commerciale, applicazioni industriali ed agricole, impianti di riscaldamento ed igienico sanitari, aria compressa, olii vari, prodotti petroliferi, generalmente con ogni fluido non corrosivo.

Jsou vhodné pro domovní a komerční instalace, průmyslové a zemědělské aplikace, vytápěcí, sanitární a pneumatické systémy, oleje a obecně všechny neagresivní kapaliny.



Caratteristiche Tecniche

Temperatura max di esercizio: 120 °C
Temperatura min di esercizio: - 20°C
Pressione max di esercizio: 30 bar
Filettature: femmina ISO 228

Technické specifikace

Maximální teplota: 120°C
Minimální teplota: - 20°C
Maximální provozní tlak: 30 barů
Závity: vnitřní ISO 228

Descrizione

Corpo: Ottone CW617N - EN12165
Sfera: Ottone CW617N - EN12164
Stelo: Ottone CW617N - EN12164
O-rings: Gomma nitrilica NBR
Guarnizioni laterali: P.T.F.E.
Farfalla: Alluminio
Dado: Acciaio
Tappo: Ottone CW617N - EN12164
Guarnizione piana: Fibra

Materiale

Popis
Tělo: Mosaz CW617N-EN12165
Koule: Mosaz CW617N-EN12164
Vřeteno: Mosaz CW617N-EN12164
O-kroužky: Nitrilová pryž NBR
Postranní těsnění: P.T.F.E.
Motýlkový uzávěr: Hliník
Matka: Ocel
Zátka: Mosaz CW617N-EN12164
Ploché těsnění: Umělé vlákno

Trattamento

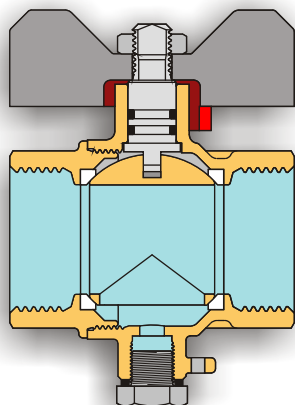
Nichelato
Cromato
-
-
-
Verniciato
Zincato
Nichelato
-

Povrchová úprava

Nikl
Chrom
-
-
-
Nátěr
Zinek
Nikl
-



Certificazioni / Certifikace



TIEMME
ORIGINAL ITALIAN TRADEMARK

TIEMME Raccorderie S.p.A.
Via Cavallera 6/A (Loc. Barco) - 25045 Castegnato (Bs) - Italy
Tel +39 030 2142211 R.A. - Fax +39 030 2142206
info@tiemme.com - www.tiemme.com

©TIEMME Raccorderie S.p.A. 2985 Rev. B 10-09



TIEMME Raccorderie S.p.A. si riserva di apportare modifiche in qualsiasi momento senza preavviso. Ce vialata qualsiasi forma di riproduzione, se non autorizzata. TIEMME Raccorderie S.p.A. si vyhrazuje právo kdykoliv pozměnit obsah bez předchozího upozornění. Jakákoliv reprodukce bez předchozího souhlasu TIEMME zakázána.





TIEMME

VALVOLE A SFERA con attacco per sonda temperatura

KULOVÝ KOHOUT S PŘIPOJENÍM PRO TEPLOTNÍ ČIDLO

Art. 2985

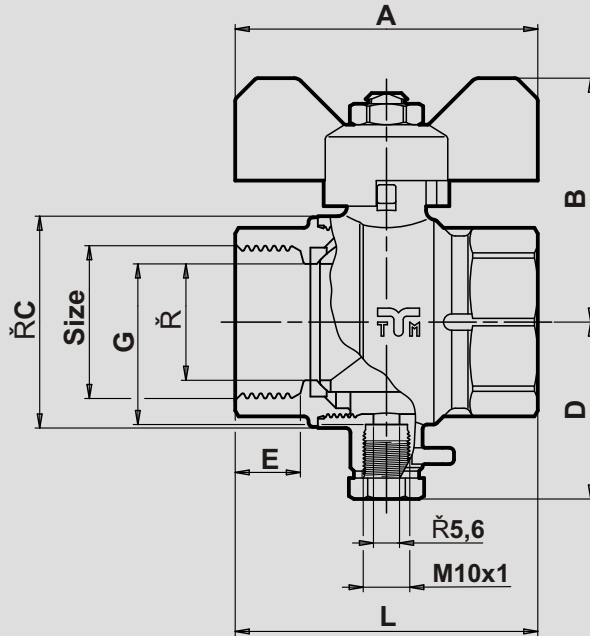


Tabella dimensioni Rozměrová tabulka

| Velikost | 1/2" | 3/4" | 1" |
|----------|------|------|------|
| Ø (DN) | 15 | 20 | 25 |
| A | 50 | 50 | 65 |
| B | 40 | 43 | 52,5 |
| ØC | 30,5 | 37,5 | 45,5 |
| D | 38 | 35,5 | 38 |
| E | 11 | 11 | 14 |
| G | 29,5 | 29,5 | 34,5 |
| L | 50 | 56,5 | 65 |
| PN | 30 | 30 | 30 |

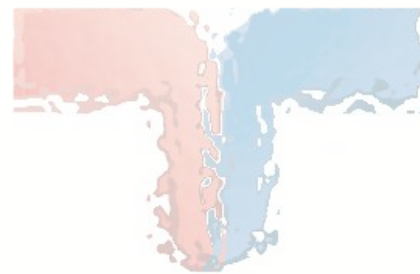


Diagramma pressione / temperatura Graf tlaku / teploty

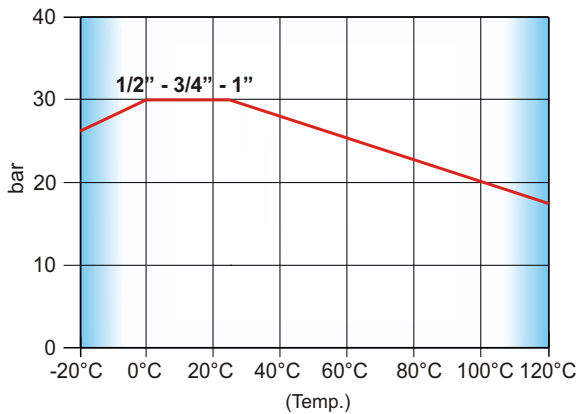
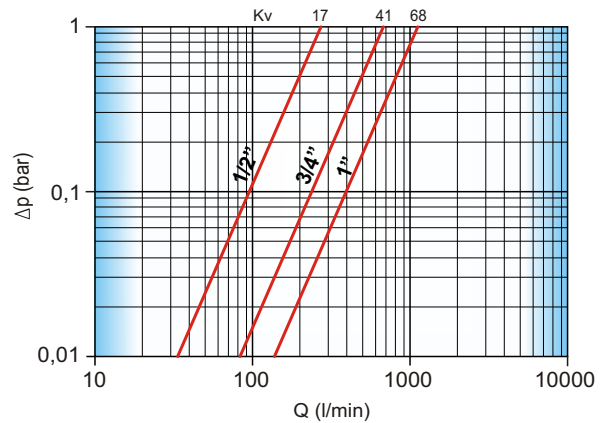


Diagramma portata/perdita di carico Graf průtoku / tlakové ztráty



TIEMME Raccorderie S.p.A.
Via Cavallera 6/A (Loc. Barco) - 25045 Castegnato (Bs) - Italy
Tel +39 030 2142211 R.A. - Fax +39 030 2142206
info@tiemme.com - www.tiemme.com



TIEMME Raccorderie S.p.A. si riserva di apportare modifiche in qualsiasi momento senza preavviso.
Ce vieraia qualsiasi forma di riproduzione, se non autorizzata.
TIEMME Raccorderie S.p.A. si vyhrazuje právo kdykoliv pozmenit obsah bez předchozího upozornění.
Jakákoliv reprodukce bez předchozího souhlasu TIEMME zakázána.





TIEMME

VALVOLE A SFERA

con attacco per sonda temperatura

KULOVÝ KOHOUT S PŘIPOJENÍM PRO TEPLOTNÍ ČIDLO

Art. 2985

Istruzioni per l'installazione Návod k instalaci

Le valvole possono essere montate in qualsiasi posizione (orizzontale, verticale, ...) purché siano visibili, accessibili e le operazioni di manovra possano essere facilmente eseguite fino alla completa chiusura e/o apertura.

Salvo diversamente indicato la chiusura della valvola avviene in senso orario e l'apertura in senso anti-orario.

La direzione di montaggio della valvola rispetto al flusso del circuito è indifferente se non diversamente specificato con l'apposizione di specifiche marcature (generalmente frecce) sul corpo valvola.

L'impianto deve essere progettato e realizzato in modo tale da evitare sollecitazioni tali da danneggiare la valvola ed impedirne la corretta tenuta ed il buon funzionamento.

Le operazioni di collegamento tra la valvola e la raccorderia di connessione all'impianto devono essere eseguite con attrezzature idonee. La coppia di serraggio deve essere tale da garantire la corretta tenuta senza arrecare danneggiamenti alla valvola od ai raccordi.

Ad installazione completata è necessario eseguire la verifica delle tenute secondo quanto specificato dalle norme tecniche e/o dalle leggi vigenti nel paese di utilizzo.

La valvola non va tenuta in posizione intermedia per lunghi periodi onde evitare danneggiamenti degli organi di tenuta della valvola stessa.

In caso di lunga inattività della valvola è possibile che la manovrabilità risulti difficile pertanto si rende necessario l'utilizzo di "leve lunghe" per facilitarne l'apertura e/o chiusura.

Per mantenere la valvola ed i relativi organi di tenuta in buone condizioni è suggerito installare un filtro per la raccolta di eventuali impurità a monte della valvola.

Tiemme Raccorderie SpA declina ogni responsabilità in caso di guasti e/o incidenti qualora l'installazione non sia stata realizzata in conformità con le norme tecniche e scientifiche in vigore ed in conformità a manuali, cataloghi e/o relative disposizioni tecniche indicate da Tiemme Raccorderie SpA.

Per qualsiasi ulteriore informazioni rivolgersi ai rivenditori autorizzati o direttamente a TIEMME SpA.

Kohouty lze instalovat v jakékoliv pozici (horizontálně, vertikálně...) za podmínky, že jsou umístěny na viditelném a přístupném místě a umožňují snadnou obsluhu při otevírání / zavírání.

Pokud není uvedeno jinak, kohout se uzavírá otočením uzávěru ve směru hodinových ručiček a otevírá se otočením proti směru hodinových ručiček.

Pokud není uvedeno jinak specifickým označením na těle kohoutu (šipky...), není stanoven směr průtoku.

Systém musí být navržen a proveden tak, aby nedocházelo k namáhání, které by mohlo poškodit kohout a narušit těsnění a správnou funkci kohoutu.

Veškeré instalační práce je třeba provádět pomocí vhodných nástrojů. Utažení musí být takové, aby zaručovalo těsnost, avšak nepoškodilo kohout nebo tvarovky.

Po dokončení instalace je třeba ověřit těsnost podle technických specifikací a / nebo požadavků v zemi instalace.

Kohout by neměl být dlouho ponechán v polouzavřené pozici, aby nedošlo k poškození těsnění.

Pokud se kohout delší dobu nepoužívá, může být manipulace s ním obtížná a je tedy nezbytné použít "dlouhou páku".

Pro uchování kohoutu a těsnění dobrém stavu doporučujeme umístit před kohoutem filtr pro zachycení nečistot.

Tiemme Raccorderie SpA nenesse odpovědnost za škody a / nebo nehody vzniklé v důsledku instalace, která nebyla provedena v souladu s technickými a vědeckými pravidly a podle manuálů, katalogů a / nebo technické dokumentace vypracované společností Tiemme Raccorderie SpA.

Pro více informací se prosím obraťte na svého místního distributora nebo přímo na TIEMME S.p.A.



ORIGINAL ITALIAN TRADEMARK

TIEMME Raccorderie S.p.A.
Via Cavallera 6/A (Loc. Barco) - 25045 Castegnato (Bs) - Italy
Tel +39 030 2142211 R.A. - Fax +39 030 2142206
info@tiemme.com - www.tiemme.com

©TIEMME Raccorderie S.p.A. 2985 Rev. B 10-09

