



TIEMME

SMALL MINI VALVOLA Minikulové kohouty "SMALL"

Art. 2940NCZ

Valvole a sfera PN 10

Tube rame/femmina ISO 228

con leva in plastica nera

Minikulové kohouty PN 10

Měděná trubka / vnitřní závit ISO 228

S krátkým černým uzávěrem

Le valvole a sfera CZ sono prodotte, in esecuzione speciale, con materiale antidezincificante "CW 602N". Questa serie di prodotti, marcati con il simbolo internazionale "CR", è raccomandata per la distribuzione dell'acqua potabile con elevato contenuto di particolari sali minerali. La lega speciale CW602, secondo norme EN 12164 e EN 12165, contiene componenti che mantengono integra nel tempo la struttura della lega ed annullano l'aggressività dell'acqua.

Le valvole si adattano ad ogni tipo di impianto idraulico domestico e commerciale, applicazioni industriali ed agricole, impianti di riscaldamento ed igienico sanitari, aria compressa, olii vari, prodotti petroliferi, generalmente con ogni fluido non corrosivo.

Kulové kohouty CZ se vyrábějí z materiálu odolného proti dezinfekčním prostředkům CW 602N. Výrobky této série, označené mezinárodním symbolem "CR", se doporučují pro rozvody pitné vody s vysokým obsahem minerálních solí. Speciální slitina CW 602 N v souladu s normami EN 12164 a EN 12165 obsahuje komponenty, které zajišťují její stálost v průběhu času. Kohouty jsou vhodné pro domovní a komerční instalace, průmyslové a zemědělské instalace, vytápění, sanitární a pneumatické systémy, oleje a obecně všechny neagresivní kapaliny.



Caratteristiche Tecniche

Temperatura max di esercizio: 110 °C
Temperatura min di esercizio: -20 °C
Pressione max di esercizio: 10 bar
Filettatura: femmina ISO 228
Attacco: tubo rame a compressione

Technické specifikace

Maximální teplota: 110°C
Minimální teplota: -20°C
Maximální provozní tlak: pracovní limit 10 barů
Závit: vnitřní ISO 228
Koncovka: svěrné koncovky pro montáž na měděné trubky

Descrizione

Corpo: Ottone CW602N - EN12164
Sfera: Ottone CW602N - EN12164
Stelo: Ottone CW602N - EN12164
O-ring: Gomma nitrilica NBR
Guarnizioni laterali: Gomma nitrilica NBR
Leva: ABS
Vite: Acciaio
Ogiva: Ottone CW508L - EN12449
Dado: Ottone CW617N - EN12165

Materiale

Trattamento

Lucidato - cromato
Cromato
-
-
-
-
Zincato
Ricotto
Lucidato - cromato

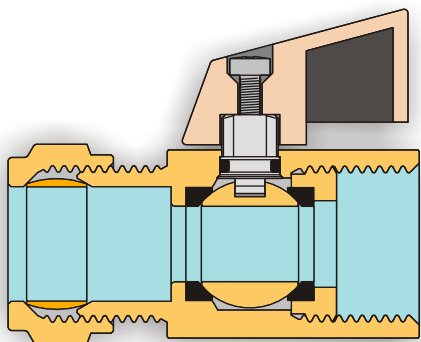
Popis

Tělo: Mosaz CW602N-EN12164
Koule: Mosaz CW602N-EN12164
Vřeteno: Mosaz CW602N-EN12164
O-kroužek: Nitrilová pryž NBR
Postranní těsnění: Nitrilová pryž NBR
Uzávěr: ABS
Šroub: Ocel
Svěrný kroužek: Mosaz CW508L-EN12449
Matka: Mosaz CW617N-EN12165

Materiál

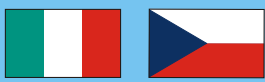
Povrchová úprava

Lesklá - chrom
Chrom
-
-
-
-
Zinek
Žhání
Lesklá - chrom



TIEMME Raccorderie S.p.A. si riserva di apportare modifiche in qualsiasi momento senza preavviso. Ce vialata qualsiasi forma di riproduzione, se non autorizzata. TIEMME Raccorderie S.p.A. si vyhrazuje právo kdykoliv pozmenit obsah bez předchozího upozornění. Jakákoliv reprodukce bez předchozího souhlasu TIEMME zakázána.





TIEMME

SMALL MINI VALVOLA

Minikulové kohouty "SMALL"

Art. 2940NCZ

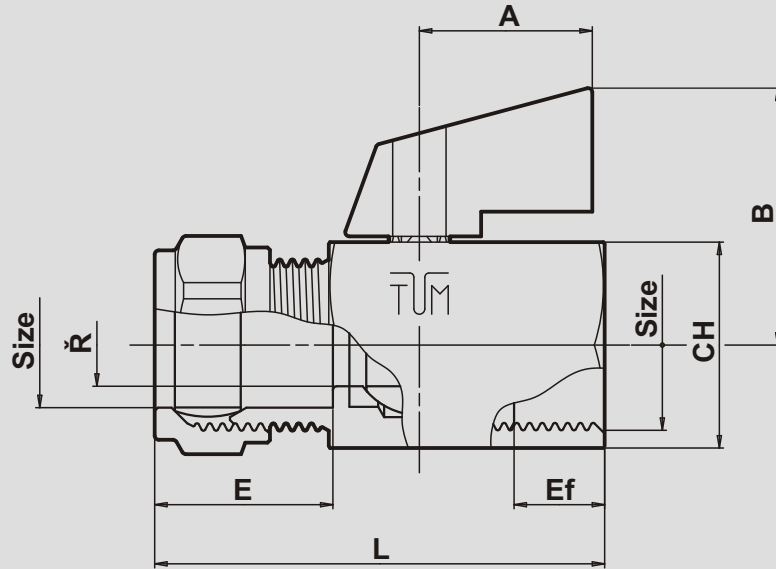


Tabella dimensioni Rozměrová tabulka

Velikost	10x1/2"	12x1/2"	15x1/2"
Ø (DN)	10	10	10
A	21	21	21
B	31	31	31
CH	25	25	25
E	16,5	18,5	21,5
Ef	11	11	11
L	50	51	54,5
PN	10	10	10

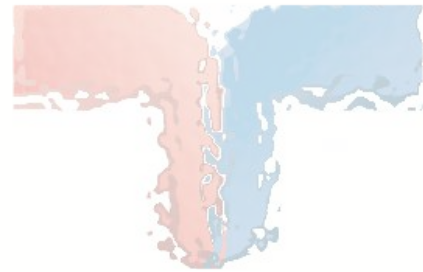


Diagramma pressione / temperatura Graf tlaku / teploty

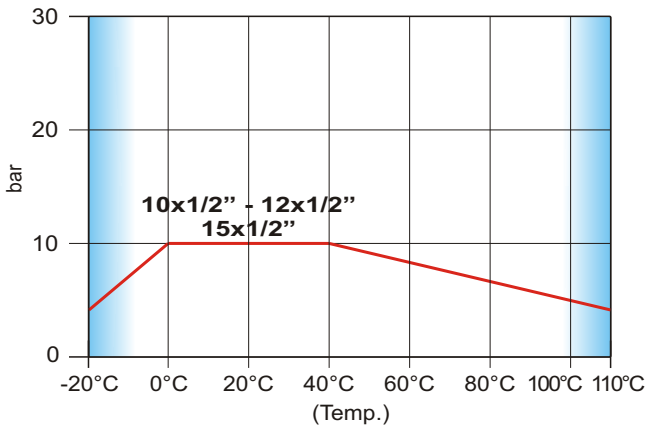
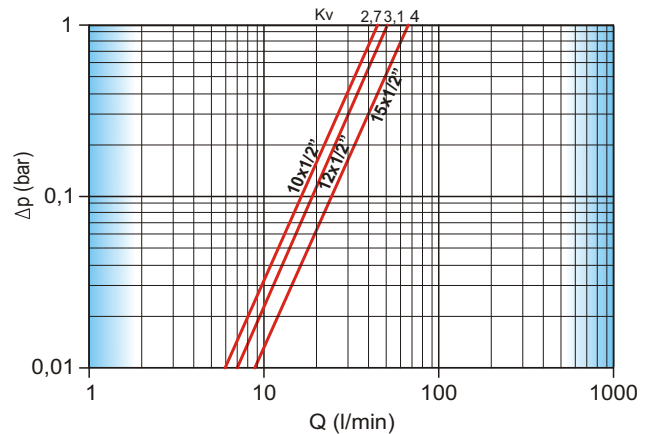
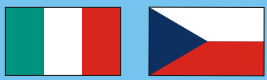


Diagramma portata/perdita di carico Graf průtoku / tlakové ztráty



TIEMME Raccorderie S.p.A.
Via Cavallera 6/A (Loc. Barco) - 25045 Castegnato (Bs) - Italy
Tel ++39 030 2142211 R.A. - Fax ++39 030 2142206
info@tiemme.com - www.tiemme.com





TIEMME

SMALL MINI VALVOLA Minikulové kohouty "SMALL"

Art. 2940NCZ

Istruzioni per l'installazione Návod k instalaci

Le valvole possono essere montate in qualsiasi posizione (orizzontale, verticale, ...) purché siano visibili, accessibili e le operazioni di manovra possano essere facilmente eseguite fino alla completa chiusura e/o apertura.

Salvo diversamente indicato la chiusura della valvola avviene in senso orario e l'apertura in senso anti-orario.

La direzione di montaggio della valvola rispetto al flusso del circuito è indifferente se non diversamente specificato con l'apposizione di specifiche marcature (generalmente frecce) sul corpo valvola.

L'impianto deve essere progettato e realizzato in modo tale da evitare sollecitazioni tali da danneggiare la valvola ed impedirne la corretta tenuta ed il buon funzionamento.

Le operazioni di collegamento tra la valvola e la raccorderia di connessione all'impianto devono essere eseguite con attrezzature idonee. La coppia di serraggio deve essere tale da garantire la corretta tenuta senza arrecare danneggiamenti alla valvola od ai raccordi.

Ad installazione completata è necessario eseguire la verifica delle tenute secondo quanto specificato dalle norme tecniche e/o dalle leggi vigenti nel paese di utilizzo.

La valvola non va tenuta in posizione intermedia per lunghi periodi onde evitare danneggiamenti degli organi di tenuta della valvola stessa.

In caso di lunga inattività della valvola è possibile che la manovrabilità risulti difficile pertanto si rende necessario l'utilizzo di "leve lunghe" per facilitarne l'apertura e/o chiusura.

Per mantenere la valvola ed i relativi organi di tenuta in buone condizioni e suggerito installare un filtro per la raccolta di eventuali impurità a monte della valvola.

Tiemme Raccorderie SpA declina ogni responsabilità in caso di guasti e/o incidenti qualora l'installazione non sia stata realizzata in conformità con le norme tecniche e scientifiche in vigore ed in conformità a manuali, cataloghi e/o relative disposizioni tecniche indicate da Tiemme Raccorderie SpA.

Per qualsiasi ulteriore informazione rivolgersi ai rivenditori autorizzati o direttamente a TIEMME SpA.

Kohouty lze instalovat v jakékoliv pozici (horizontálně, vertikálně...) za podmínky, že jsou umístěny na viditelném a přístupném místě a umožňují snadnou obsluhu při otevírání / zavírání.

Pokud není uvedeno jinak, kohout se uzavírá otočením uzávěru ve směru hodinových ručiček a otevírá se otočením proti směru hodinových ručiček.

Pokud není uvedeno jinak specifickým označením na těle kohoutu (šipky...), není stanoven směr průtoku.

Systém musí být navržen a proveden tak, aby nedocházelo k namáhání, které by mohlo poškodit kohout a narušit těsnění a správnou funkci kohoutu.

Veškeré instalační práce je třeba provádět pomocí vhodných nástrojů. Utažení musí být takové, aby zaručovalo těsnost, avšak nepoškodilo kohout nebo tvarovky.

Po dokončení instalace je třeba ověřit těsnost podle technických specifikací a / nebo požadavků v zemi instalace.

Kohout by neměl být dlouho ponechán v polouzavřené pozici, aby nedošlo k poškození těsnění.

Pokud se kohout delší dobu nepoužívá, může být manipulace s ním obtížná a je tedy nezbytné použít "dlouhou páku".

Pro uchování kohoutu a těsnění dobrém stavu doporučujeme umístit před kohoutem filtr pro zachycení nečistot.

Tiemme Raccorderie SpA nenese odpovědnost za škody a / nebo nehody vzniklé v důsledku instalace, která nebyla provedena v souladu s technickými a vědeckými pravidly a podle manuálů, katalogů a / nebo technické dokumentace vypracované společností Tiemme Raccorderie SpA.

Pro více informací se prosím obraťte na svého místního distributora nebo přímo na TIEMME S.p.A.



TIEMME Raccorderie S.p.A.
Via Cavallera 6/A (Loc. Barco) - 25045 Castegnato (Bs) - Italy
Tel +39 030 2142211 R.A. - Fax +39 030 2142206
info@tiemme.com - www.tiemme.com

©TIEMME Raccorderie S.p.A. 2940NCZ Rev. A 10-09



TIEMME Raccorderie S.p.A. si riserva di apportare modifiche in qualsiasi momento senza preavviso.
Ce vélaťa qualsiasi forma di riproduzione, se non autorizzata.
TIEMME Raccorderie S.p.A. si vyhrazuje právo kdykoliv pozměnit obsah bez předchozího upozornění.
Jakákoliv reprodukce bez předchozího souhlasu TIEMME zakázána.

