



TIEMME

SCIROCCO SOLARE SCIROCCO SOLAR

Art. 2330 SUN

Valvole a sfera PN 30 a passaggio totale con estremità filettate femmina/femmina o maschio/femmina UNI ISO 228.

Disponibile con leve piatte o a farfalla, in acciaio o alluminio, verniciate o plastificate.

Plně průtokové kulové kohouty PN 30 s koncovkami s vnitřním / vnitřním nebo vnějším / vnitřním závitem UNI 228. Dodávají se s hliníkovým nebo ocelovým pákovým nebo motýlkovým uzávěrem s nátěrem nebo potažený plastem.

Si adatta ad ogni tipo di impianto idraulico domestico e commerciale, solare, applicazioni industriali ed agricole, impianti di riscaldamento ed igienico sanitari, aria compressa, olii vari, prodotti petroliferi, generalmente con ogni fluido non corrosivo.

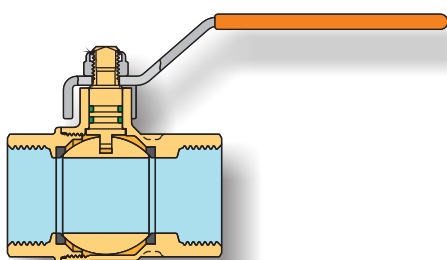
Jsou vhodné pro domovní a komerční instalace, solární, průmyslové a zemědělské aplikace, vytápěcí, sanitární a pneumatické systémy, oleje a obecně všechny neagresivní kapaliny.



Per la gamma completa vedere il catalogo / Pro kompletní sortiment viz katalog



Certificazioni / Certifikace



Caratteristiche Tecniche

Temperatura max di esercizio: 180 °C
Temperatura min di esercizio: - 20 °C
Pressione max di esercizio: Vedere tabella dimensioni
Filettature: femmina ISO 228
maschio ISO 228

Technické specifikace

Maximální teplota: 180 °C
Minimální teplota: - 20 °C
Maximální provozní tlak: Viz rozměrová tabulka
Závity: vnitřní ISO 228
vnější ISO 228

Descrizione

Corpo: Ottone CW617N - EN12165
Sfera: Ottone CW617N - EN12164
Stelo: Ottone CW617N - EN12164
O-rings: Gomma fluorurata verde
Guarnizioni laterali: P.T.F.E. C755 carbone 25%.
Leva piatta: Acciaio Fe37
Dado: Acciaio

Materiale

Ottone CW617N - EN12165
Ottone CW617N - EN12164
Ottone CW617N - EN12164
Gomma fluorurata verde
P.T.F.E. C755 carbone 25%.
Acciaio Fe37
Acciaio

Trattamento

Nichelato
Cromato
-
-
Zincato - plastificato
Zincato

Popis

Tělo: Mosaz CW617N-EN12165
Koule: Mosaz CW617N-EN12164
Vřeteno: Mosaz CW617N-EN12164
O-kroužky: Zelená fluorinová pryž
Postranní těsnění: P.T.F.E. C755 uhlík 25%
Pákový uzávěr: Ocel Fe37
Matka: Ocel

Materiál

Mosaz CW617N-EN12165
Mosaz CW617N-EN12164
Mosaz CW617N-EN12164
Zelená fluorinová pryž
P.T.F.E. C755 uhlík 25%
Ocel Fe37
Ocel

Povrchová úprava

Nikl
Chrom
-
-
Zinek-plastifikace
Zinek



TIEMME Raccorderie S.p.A.
Via Cavallera 6/A (Loc. Barco) - 25045 Castegnato (Bs) - Italy
Tel +39 030 2142211 R.A. - Fax +39 030 2142206
info@tiemme.com - www.tiemme.com

©TIEMME Raccorderie S.p.A. 2310SUN Rev. A 10-09



TIEMME Raccorderie S.p.A. si riserva di apportare modifiche in qualsiasi momento senza preavviso. Ce vialata qualisi forma di riproduzione, se non autorizzata. TIEMME Raccorderie S.p.A. si vyhrazuje právo kdykoliv pozmenit obsah bez předchozho upozornění. Jakákoliv reprodukce bez předchozho souhlasu TIEMME zakázána.





TIEMME

SCIROCCO SOLARE SCIROCCO SOLAR

Art. 2330SUN

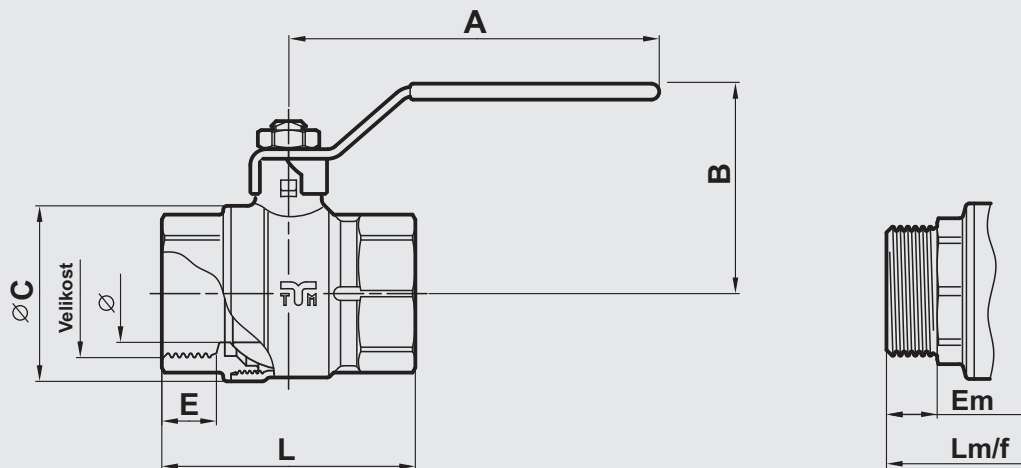


Tabella dimensioni Rozměrová tabulka

Velikost	1/2"	3/4"	1"
Ø (DN)	15	20	25
A	85	85	113
B	51,5	54,5	61,5
ØC	30	37	45
E	13,5	14,5	14
L	53	60,5	65
Em	10	12	13
Lm/f	56,5	64	70
PN	30	30	30



Diagramma pressione / temperatura Graf tlaku / teploty

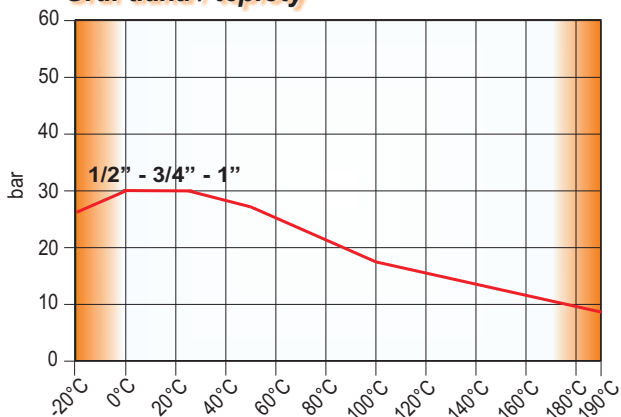
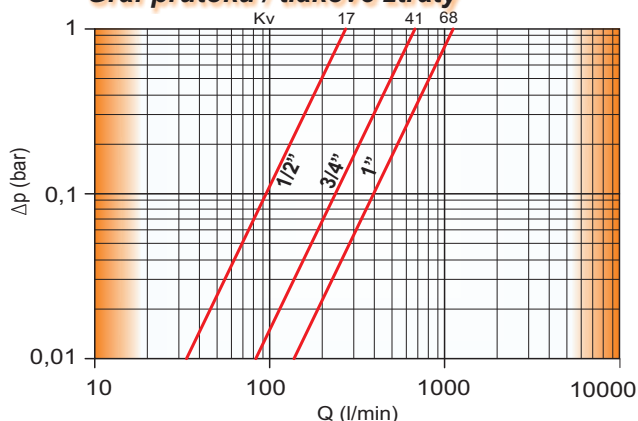


Diagramma portata/perdita di carico Graf průtoku / tlakové ztráty



TIEMME Raccorderie S.p.A.
Via Cavallera 6/A (Loc. Barco) - 25045 Castegnato (Bs) - Italy
Tel +39 030 2142211 R.A. - Fax +39 030 2142206
info@tiemme.com - www.tiemme.com





TIEMME

SCIROCCO SOLARE SCIROCCO SOLAR

Art. 2330 SUN

Istruzioni per l'installazione Návod k instalaci

Le valvole possono essere montate in qualsiasi posizione (orizzontale, verticale, ...) purché siano visibili, accessibili e le operazioni di manovra possano essere facilmente eseguite fino alla completa chiusura e/o apertura.

Salvo diversamente indicato la chiusura della valvola avviene in senso orario e l'apertura in senso anti-orario.

La direzione di montaggio della valvola rispetto al flusso del circuito è indifferente se non diversamente specificato con l'apposizione di specifiche marcature (generalmente frecce) sul corpo valvola.

L'impianto deve essere progettato e realizzato in modo tale da evitare sollecitazioni tali da danneggiare la valvola ed impedirne la corretta tenuta ed il buon funzionamento.

Le operazioni di collegamento tra la valvola e la raccorderia di connessione all'impianto devono essere eseguite con attrezzature idonee. La coppia di serraggio deve essere tale da garantire la corretta tenuta senza arrecare danneggiamenti alla valvola od ai raccordi.

Ad installazione completata è necessario eseguire la verifica delle tenute secondo quanto specificato dalle norme tecniche e/o dalle leggi vigenti nel paese di utilizzo.

La valvola non va tenuta in posizione intermedia per lunghi periodi onde evitare danneggiamenti degli organi di tenuta della valvola stessa.

In caso di lunga inattività della valvola è possibile che la manovrabilità risulti difficile pertanto si rende necessario l'utilizzo di "leve lunghe" per facilitarne l'apertura e/o chiusura.

Per mantenere la valvola ed i relativi organi di tenuta in buone condizioni è suggerito installare un filtro per la raccolta di eventuali impurità a monte della valvola.

Tiemme Raccorderie SpA declina ogni responsabilità in caso di guasti e/o incidenti qualora l'installazione non sia stata realizzata in conformità con le norme tecniche e scientifiche in vigore ed in conformità a manuali, cataloghi e/o relative disposizioni tecniche indicate da Tiemme Raccorderie SpA.

Per qualsiasi ulteriore informazione rivolgersi ai rivenditori autorizzati o direttamente a TIEMME SpA.

Kohouty lze instalovat v jakékoliv pozici (horizontálně, vertikálně...) za podmínky, že jsou umístěny na viditelném a přístupném místě a umožňují snadnou obsluhu při otevírání / zavírání.

Pokud není uvedeno jinak, kohout se uzavírá otočením uzávěru ve směru hodinových ručiček a otevírá se otočením proti směru hodinových ručiček.

Pokud není uvedeno jinak specifickým označením na těle kohoutu (šipky...), není stanoven směr průtoku.

Systém musí být navržen a proveden tak, aby nedocházelo k namáhání, které by mohlo poškodit kohout a narušit těsnění a správnou funkci kohoutu.

Veškeré instalační práce je třeba provádět pomocí vhodných nástrojů. Utažení musí být takové, aby zaručovalo těsnost, avšak nepoškodilo kohout nebo tvarovky.

Po dokončení instalace je třeba ověřit těsnost podle technických specifikací a / nebo požadavků v zemi instalace.

Kohout by neměl být dlouho ponechán v polouzavřené pozici, aby nedošlo k poškození těsnění.

Pokud se kohout delší dobu nepoužívá, může být manipulace s ním obtížná a je tedy nezbytné použít "dlouhou páku".

Pro uchování kohoutu a těsnění v dobrém stavu doporučujeme umístit před kohoutem filtr pro zachycení nečistot.

Tiemme Raccorderie SpA nenesse odpovědnost za škody a / nebo nehody vzniklé v důsledku instalace, která nebyla provedena v souladu s technickými a vědeckými pravidly a podle manuálů, katalogů a / nebo technické dokumentace vypracované společností Tiemme Raccorderie SpA.

Pro více informací se prosím obraťte na svého místního distributora nebo přímo na TIEMME S.p.A.



TIEMME Raccorderie S.p.A.
Via Cavallera 6/A (Loc. Barco) - 25045 Castegnato (Bs) - Italy
Tel +39 030 2142211 R.A. - Fax +39 030 2142206
info@tiemme.com - www.tiemme.com

