



TIEMME

RACCORDERIA GENERICA BĚŽNÉ TVAROVKY

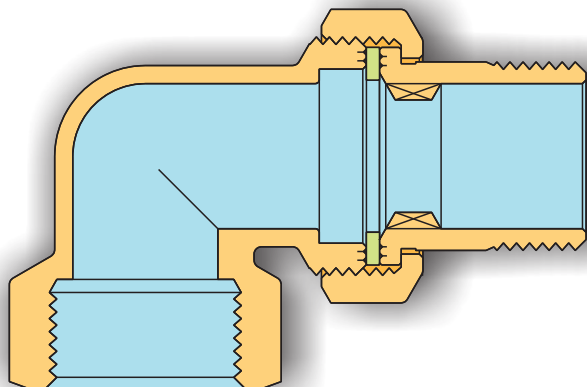
Série 1565CP

Raccordo curvo tre pezzi con GUARNIZIONE PIANA

Koleno (3 kusy) s PLOCHÝM TĚSNĚNÍM

La raccorderia generica Tiemme si adatta ad ogni tipo di impianto idraulico domestico e commerciale, applicazioni industriali ed agricole, impianti di riscaldamento, igienico sanitari e generalmente con ogni fluido non corrosivo.

Běžné mosazné tvarovky jsou vhodné pro domovní a komerční instalace, průmyslové a zemědělské aplikace a obecně všechny neagresivní kapaliny.



Caratteristiche Tecniche

Temperatura max di esercizio: 110°C
Temperatura min di esercizio: -20°C
Pressione max di esercizio: 30 bar
Filettature: femmina UNI ISO 228
maschio UNI ISO 228

Technické specifikace

Maximální teplota: 110°C
Minimální teplota: -20°C
Maximální provozní tlak: 30 barů
Závity: vnitřní UNI ISO 228
vnější UNI ISO 228

Descrizione

Corpo Ottone CW617N - En12165
Dado Ottone CW617N - En12165
Codolo Ottone CW617N - EN12165
Guarnizione piana Mescola FASIT 202

Materiale

Trattamento

Popis

Tělo Mosaz CW617N - EN12165
Matka Mosaz CW617N - EN12165
Koncovka Mosaz CW617N - En12165
Ploché těsnění FASIT 202

Materiál

Povrchová úprava

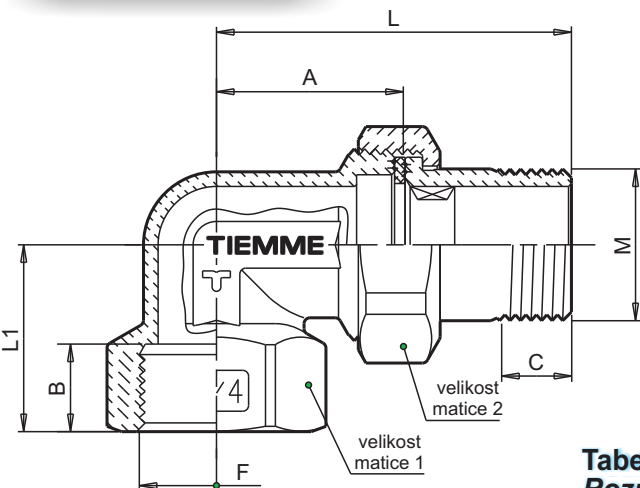


Tabella dimensioni Rozměrová tabulka

M	F	CODICE / KÓD	L	L1	A	B	C	vel.mat 1	vel.mat 2
G 1/2"	G 1/2"	1565G000404CP	52,8	26	25	12,5	10	es.27	es.30
G 3/4"	G 3/4"	1565G000505CP	60,8	32	30,5	15	12	es.33	es.37
G 1"	G 1"	1565G000606CP	70,8	39,5	36	18	14	es.39	ott.46
G 1"1/4	G 1"1/4	1565G000707CP	79,3	45,5	40,5	21	15	ott.48	ott.52
G 1"1/2	G 1"1/2	1565G000808CP	87,8	53	47,5	23	16	ott.55	ott.66
G 2"	G 2"	1565G000909CP	111,8	63	59	25	18	ott.67	ott.80

TIEMME
ORIGINAL ITALIAN TRADEMARK

TIEMME Raccorderie S.p.A.
Via Cavallera 6/A (Loc. Barco) - 25045 Castegnato (Bs) - Italy
Tel +39 030 2142211 R.A. - Fax +39 030 2142206
info@tiemme.com - www.tiemme.com

