



TIEMME

RACCORDERIA GENERICA BĚŽNÉ TVAROVKY

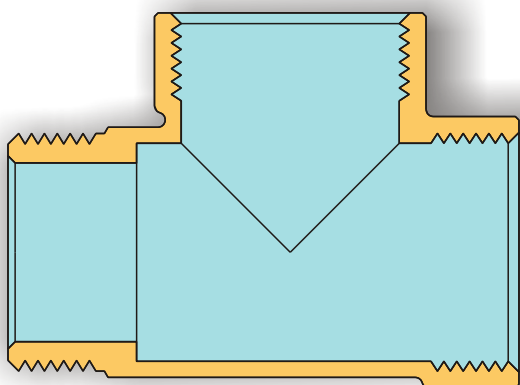
Série 1511

Raccordo generico 3 vie in ottone.

3-cestné mosazné běžné spojovací tvarovky.

Il raccordo 1511 rientra nella famiglia della raccorderia generica Tiemme e si adatta ad ogni tipo di impianto idraulico domestico e commerciale, applicazioni industriali ed agricole, impianti di riscaldamento, igienico sanitari e generalmente con ogni fluido non corrosivo. Sono inoltre ideali per l' utilizzo in sistemi a pannelli solari.

1511 je součástí řady běžných mosazných tvarovek, které jsou vhodné pro domovní a komerční instalace, průmyslové a zemědělské aplikace a obecně všechny neagresivní kapaliny. Tvarovky lze rovněž použít pro systémy solárních panelů.



Caratteristiche Tecniche

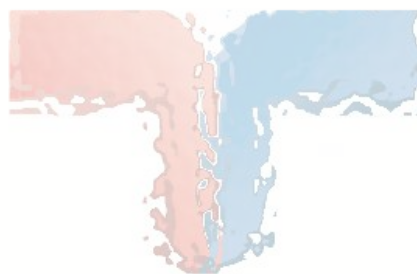
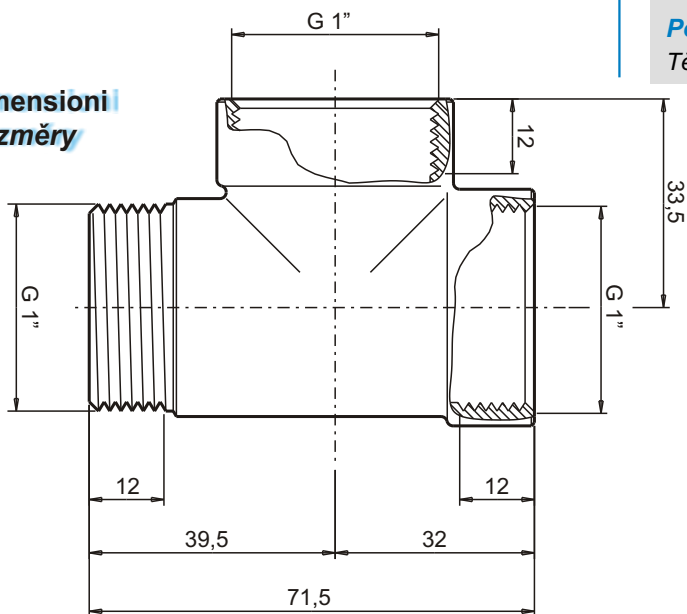
Temperatura max di esercizio: 200°C
Temperatura min di esercizio: -20°C
Pressione max di esercizio: 30 bar
Filettature: femmina UNI ISO 228
maschio UNI ISO 228

Technické specifikace

Maximální teplota: 200°C
Minimální teplota: -20°C
Maximální provozní tlak: 30 barů
Závity: vnitřní UNI ISO 228
vnější UNI ISO 228

Descrizione	Materiale	Trattamento
Corpo	Ottone CW617N - EN12165	-
Popis	Materiál	Povrchová úprava
Tělo	Mosaz CW617N - En12165	-

Dimensioni Rozměry



TIEMME
ORIGINAL ITALIAN TRADEMARK

TIEMME Raccorderie S.p.A.
Via Cavallera 6/A (Loc. Barco) - 25045 Castegnato (Bs) - Italy
Tel +39 030 2142211 R.A. - Fax +39 030 2142206
info@tiemme.com - www.tiemme.com



TIEMME Raccorderie S.p.A. si riserva di apportare modifiche in qualsiasi momento senza preavviso. Ce vierała qualisiasi forma di riproduzione, se non autorizzata. TIEMME Raccorderie S.p.A. si vyhrazuje právo kdykoliv pozměnit obsah bez předchozho upozornění. Jakákoliv reprodukce bez předchozho souhlasu TIEMME zakázána.

