



# TIEMME

## CALBRATORI / SBAVATORI ODHROTOVACÍ / KALIBROVACÍ NÁSTROJE

### Č. 1498

Utensili per calibratura e sbavatura tubo multistrato e tubo rame ricotto.

**Odhrotovací a kalibrovací nástroje pro vícevrstvé trubky a měkké měděné trubky.**

Gli utensili per la calibratura/sbavatura Tiemme sono la soluzione ottimale per la preparazione delle estremità dei tubi su cui andare a calzare i raccordi a stringere od a pressare.

Grazie alla configurazione dell' utensile si ottengono :

- la calibratura del diametro interno del tubo
  - la cianfrinatura della parte interna dell' estremità tagliata
  - la cianfrinatura della parte esterna dell' estremità tagliata
- inoltre grazie ai taglienti dell' utensile le operazioni si eseguono rapidamente e senza eccessivi sforzi.

Gli utensili intercambiabili Art. 1498US possono essere montati sul mandrino del trapano (max. 500 giri/min) per rendere ancora più veloci e facili le operazioni di preparazione dei tubi.

*Odhrotovací a kalibrovací nástroje Tiemme jsou nejlepším řešením pro přípravu trubek pro instalaci svěrných nebo lisovacích tvarovek.*

*Díky konfiguraci nástroje lze:*

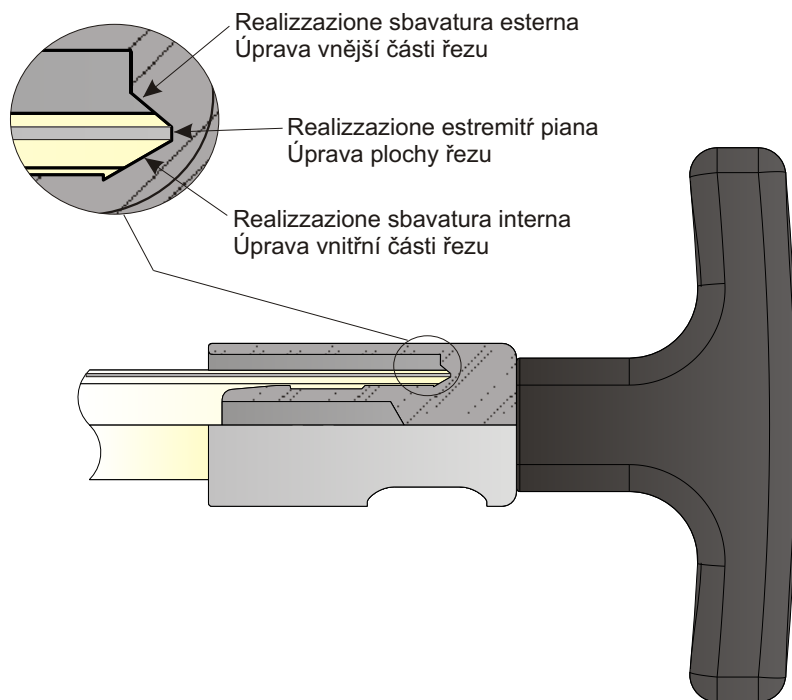
- kalibrovat vnitřní průměr trubky;
- odhrotovat vnitřní část řezu na konci trubky;
- odhrotovat vnější část řezu na konci trubky;

*Díky břitům je úprava řezu rychlejší a snazší.*

*Pro ještě větší rychlost a usnadnění úpravy řezu lze výměnné nástroje č. 1498US rovněž instalovat na vrtačku (max. 500 ot./min.).*



Per la gamma completa vedere il catalogo / Pro kompletní sortiment viz katalog



#### Descrizione

Corpo  
Protezione  
Impugnatura

#### Materiale

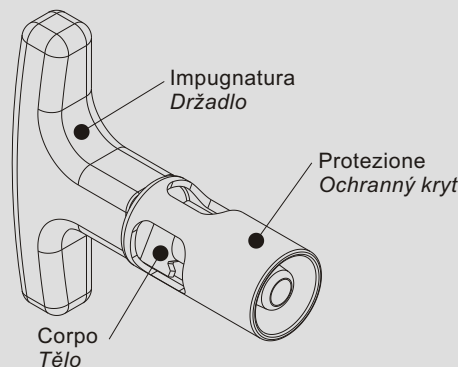
Acciaio  
Acciaio  
PA rinforzato con fibra di vetro

#### Popis

Tělo  
Ochranný kryt  
Držadlo

#### Materiál

Ocel  
Ocel  
Zesílené skelné vlákno na bázi PA



La conformazione dell' impugnatura e' stata studiata per rendere più sicura ed energica la presa. Il guscio di protezione del corpo utensile e' stato appositamente progettato e voluto in acciaio per evitare possibili danneggiamenti in caso urti o cadute anche da altezze considerevoli.

*Držadlo je konstruováno tak, aby umožňovalo bezpečný a pevný úchop. Ochranný kryt těla je proveden z oceli a poskytuje maximální ochranu proti poškození při pádu nebo nárazu.*

**TIEMME**  
ORIGINAL ITALIAN TRADEMARK

TIEMME Raccorderie S.p.A.  
Via Cavallera 6/A (Loc. Barco) - 25045 Castegnato (Bs) - Italy  
Tel +39 030 2142211 R.A. - Fax +39 030 2142206  
info@tiemme.com - www.tiemme.com

kiwa  
SINCERT

TIEMME Raccorderie S.p.A. si riserva di apportare modifiche in qualsiasi momento senza preavviso. Ce veľaľa kvalitaľsi forma di riproduzione, se non autorizzata. TIEMME Raccorderie S.p.A. si vyhrazuje pravo kdykoliv pozmenit obsah bez predchozho upozomeni. Jakakoliv reprodukce bez predchozho souhlasu TIEMME zakazana.





# TIEMME

## CALBRATORI / SBAVATORI ODHROTOVACÍ / KALIBROVACÍ NÁSTROJE

### Č. 1498



**Art. 1498SET**

Valigetta con set calibratori/sbavatori  
*Box s odhrotovací sadbou*



**Art. 1498UM**

Calibratori/sbavatori con impugnatura fissa  
*Odhrotovač s pevným držadlem*



**Art. 1498us**

Utensili calibratore/sbavatore intercambiabili  
per utilizzo con articolo 1498MT  
da Ř14 a Ř40, con chiave esagonale  
ch.10 per Ř50 e Ř63 oppure con trapano  
*Výměnná odhrotovací a kalibrační korunka pro použití  
s 1498MT pr. 14÷ 40,  
s šestihřanným klíčem č. 10 pro pr. 50 a 63  
nebo s vrtačkou.*



**Art. 1498MT**

Impugnatura a "T" intercambiabile  
(per utilizzo con articolo 1498US)  
*Výměnné "T" držadlo  
(pro č. 1498US)*

TIEMME Raccorderie S.p.A. si riserva di apportare modifiche in qualsiasi momento senza preavviso.  
Ce vélatia qualsiasi forma di riproduzione, se non autorizzata.  
TIEMME Raccorderie S.p.A. si vyhrazuje právo kdykoliv pozměnit obsah bez předchozího upozornění.  
Jakákoliv reprodukce bez předchozího souhlasu TIEMME zakázána.



**TIEMME Raccorderie S.p.A.**  
Via Cavallera 6/A (Loc. Barco) - 25045 Castegnato (Bs) - Italy  
Tel +39 030 2142211 R.A. - Fax +39 030 2142206  
info@tiemme.com - www.tiemme.com

