



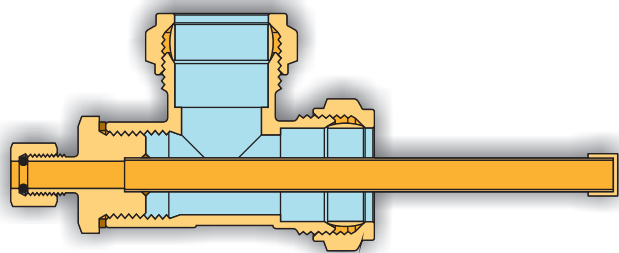
TIEMME

Raccordo a Tee per impianti solari T-kus pro solární systémy

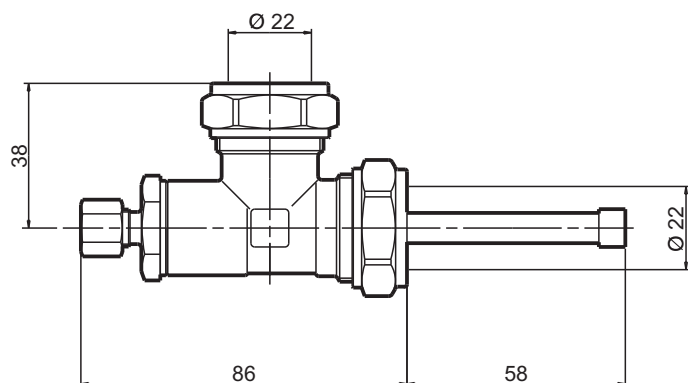
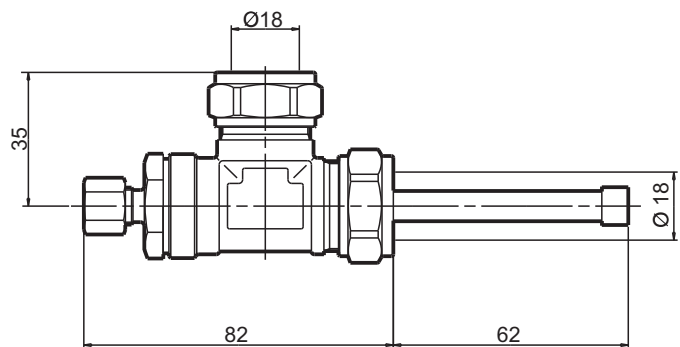
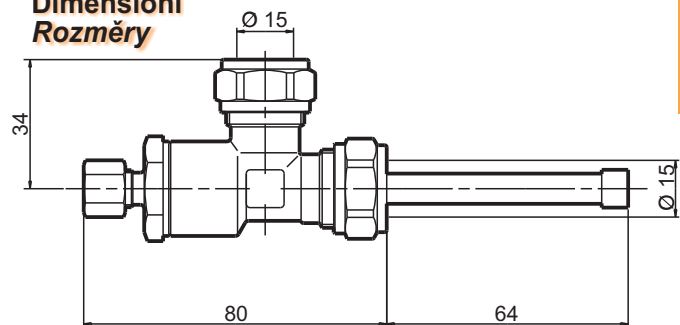
Č.1039S

Raccordo a Tee per impianti solari con portasonda. Disponibili nelle versioni tubo rame da Rif.15, 18 o 22

T-kus pro solární systémy s otvorem na sondu. Dodává se pro měděné trubky o průměru 15, 18 nebo 22.



Dimensioni Rozměry



Per la gamma completa vedere il catalogo / Pro kompletní sortiment viz katalog

Caratteristiche Tecniche

Temperatura max di esercizio : 280°C
Pressione massima di esercizio : 10 bar

Technické specifikace

Maximální pracovní teplota : 280°C
Maximální pracovní tlak : 10 barů

Descrizione

Descrizione	Materiale	Trattamento
Corpo	Ottone CW617N - EN12165	Giallo
Portasonda	Ottone CW617N - EN12164	Giallo
Rondelle	Rame ricotto	Ricotto
Dado	Ottone CW617N - EN12165	Giallo
Ogiva	Ottone CW508L - EN12449	Ricotto

Materiale

Trattamento

Popis

Popis	Materiál	Povrchová úprava
Tělo	Mosaz CW617N-EN12165	Žlutá
Otvor na sondu	Mosaz CW617N-EN12164	Žlutá
Podložky	Měď	Žihaná
Matka	Mosaz CW617N-EN12165	Žlutá
Svěrný kroužek	Mosaz CW508L - EN12449	Žihaná

Materiál

Povrchová úprava

TIEMME
ORIGINAL ITALIAN TRADEMARK

TIEMME Raccorderie S.p.A.
Via Cavallera 6/A (Loc. Barco) - 25045 Castegnato (Bs) - Italy
Tel +39 030 2142211 R.A. - Fax +39 030 2142206
info@tiemme.com - www.tiemme.com

©TIEMME Raccorderie S.p.A. 1039S Rev. 0 10-09



TIEMME Raccorderie S.p.A. si riserva di apportare modifiche in qualsiasi momento senza preavviso. Ce vierała kvalifikaci forma di riproduzione, se non autorizata. TIEMME Raccorderie S.p.A. si vyhrazuje právo kdykoliv pozmenit obsah bez předchozího upozornění. Jakákoliv reprodukce bez předchozího souhlasu TIEMME zakázána.

