



TIEMME

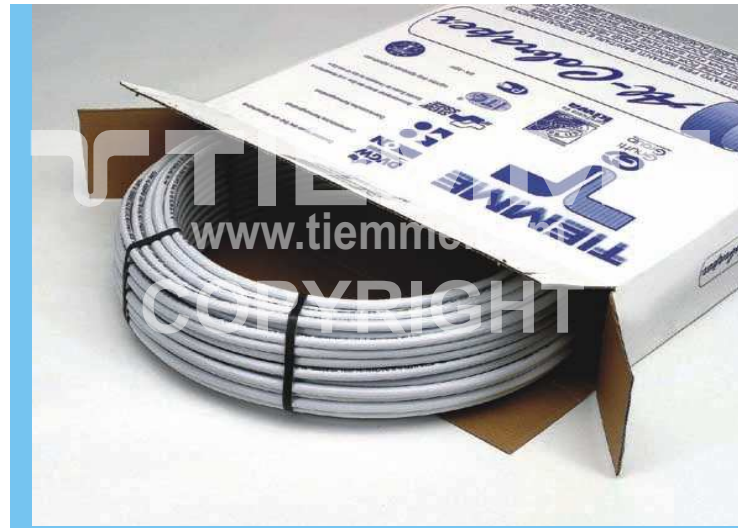
TUBO MULTISTRATO TRUBKA AL-COBRAPEX

Č. 0660

Le tubazioni Al-Cobrapex sono di tipo multistrato con anima in alluminio e costituiscono una valida alternativa alle tubazioni metalliche ed anche ad alcune tubazioni plastiche normalmente utilizzate nei comuni sistemi impiantistici. La tecnologia di queste tubazioni consiste nell'inserimento di uno strato metallico (alluminio) tra due strati di materiale plastico (polietilene reticolato ad alta densità PE-X) incollati tra loro come mostrato in figura. Disponibile solamente in bobine.

Trubky Al-Cobrapex jsou vícevrstvé trubky s hliníkovou vložkou a představují vhodnou alternativu kovových i některých plastových trubek, které se běžně v tradičních instalátorských systémech používají.

Technologie těchto trubek spočívá ve vložení kovové vrstvy (hliník) mezi dvě vrstvy plastu (vysokohustotní síťovaný polyetylen PE-X) a jejich spojení tak, jak ukazuje obrázek. Dodává se pouze v rolích.

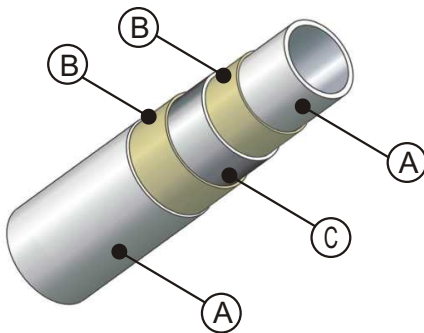


Per la gamma completa vedere il catalogo / Pro kompletní sortiment viz katalog.



Certificazioni / Certifikace

Certificazioni / Certifikace

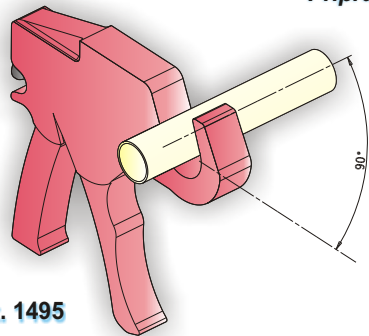


A : Strato in polietilene ad alta densità e reticolato per via chimica (reticolazione a silani) PE-Xb
Vrstva vysokohustotního chemicky síťovaného (silanové síťování) PE-Xb

B : Strato adesivo
Vrstva lepidla

C : Strato intermedio in alluminio saldato con una tecnica laser di testa
Střední hliníková vrstva svařená na tupo laserem

Preparazione del tubo per giunzione con raccordi *Příprava trubky na fitinkový spoj*



Art. 1495

Per ottenere una perfetta giunzione si devono eseguire alcune semplici ma importanti operazioni :

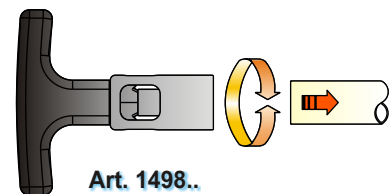
1) per prima cosa si deve procedere al taglio del tubo alla misura desiderata. Per effettuare il taglio è consigliabile utilizzare una cesoia tagliatubi Art. 1495, facendo in modo che il taglio sia eseguito il più perpendicolare possibile rispetto all'asse del tubo stesso;

Pro zajištění dokonalého spoje je třeba provést následující jednoduchou, ale důležitou operaci:

1) *nejdříve trubku uřízněte na požadovanou délku pomocí rezačky trubek č. 1495; řez proveďte pokud možno co nejvíce kolmo na osu trubky;*

2) è necessario quindi procede alla sbavatura e calibratura del tubo utilizzando l' utensile Art. 1498.. della misura idonea al tubo in uso. L' utensile va inserito nel tubo e quindi fatto ruotare in senso orario fino ad ottenere delle estremità senza bave e perfettamente calibrate.

2) *poté je velmi důležité trubku začistit a vystružit pomocí nástroje č. 1498 správné velikosti pro danou trubku. Nástroj je třeba do trubky zasunout a poté otáčet ve směru hodinových ručiček, dokud okraj trubky není zcela bezvadný a trubka není dokonale kalibrovaná.*



Art. 1498..



TIEMME Raccorderie S.p.A.
Via Cavallera 6/A (Loc. Barco) - 25045 Castegnato (Bs) - Italy
Tel +39 030 2142211 R.A. - Fax +39 030 2142206
info@tiemme.com - www.tiemme.com





TIEMME

TUBO MULTISTRATO TRUBKA AL-COBRAPEX

Č. 0660

Tabelle Tabulky

TABELLA DATI TECNICI TUBO AL-COBRAPEX / TABULKA TECHNICKÝCH SPECIFIKACÍ TRUBEK AL-COBRAPEX							
Caratteristiche/Charakteristiky	Dimensioni/Rozměry						
Diametro esterno Vnější průměr	[mm]	14	16	18	20	26	32
Spessore Tloušťka	[mm]	2,0	2,0	2,0	2,0	3,0	3,0
Spessore alluminio Tloušťka hliníku	[mm]	0,20	0,20	0,25	0,25	0,30	0,50
Peso per metro lineare Hmotnost na délkový metr	[Kg]	0,090	0,110	0,130	0,150	0,300	0,410
Volume d'acqua contenuta Objem vody	[l/min]	0,078	0,113	0,154	0,201	0,314	0,531
Temperatura massima d'esercizio Maximální provozní teplota	[°C]	95	95	95	95	95	95
Temperatura di picco Nejvyšší teplota	[°C]	110	110	110	110	110	110
Pressione massima di esercizio a 95°C Max. provozní tlak při 95°C	[bar]	10	10	10	10	10	10
Coeff. dilatazione termica Součinitel tepelné roztažnosti	[mm/m °C]	0,026	0,026	0,026	0,026	0,026	0,026
Rugosità interna Vnitřní hrubost	[mm]	0,007	0,007	0,007	0,007	0,007	0,007
Diffusione ossigeno Difuze kyslíku	[mg/l]	0	0	0	0	0	0

RAGGI MINIMI DI CURVATURA / MINIMÁLNÍ POLOMĚR OHYBU [mm]					
14X2,0	16X2,0	18X2,0	20X2,0	26X3,0	32X3,0
Piegatura manuale / Manuální ohýbání					
70	80	90	100	130	160
Piegatura con curvatubi / Ohýbání pomocí ohýbačky					
35	45	50	60	94	116

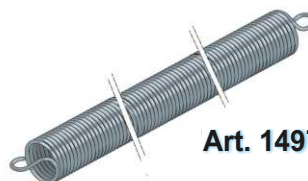
Curvatura dei tubi Pipe bending

Le tubazioni Al-Cobrapex, multistrato con anima in alluminio, sono caratterizzate da un'ottima duttilità di lavorazione. Questa caratteristica consente di effettuare la piegatura del tubo in modo semplice, senza particolari sforzi ed in modo permanente. Le curve aventi un raggio minimo fino a 5 volte il diametro e per i tubi fino al $\text{R}20\text{mm}$ compreso, possono essere realizzate manualmente, senza la necessità di ricorrere ad utensili particolari. Quale unico accorgimento, soprattutto se si effettuano curve aventi un raggio vicino a quello minimo indicato, si consiglia di utilizzare sempre l'apposita molla anti-schiacciamento Art. 1497. Per tubazioni con diametri $\text{R}26$ o $\text{R}32$, oppure in caso si raggi di curvatura inferiori a 5 volte il diametro, è necessario ricorrere all'impiego dell'attrezzatura curva tubi Art. 1684.

Vícevrstvé trubky Al-Cobrapex s hliníkovou vložkou mají optimální tvárnost. Díky této vlastnosti lze trubky snadno a permanentně ohýbat bez vynaložení výrazné síly. Ohyby s minimálním poloměrem až do pětinasobku průměru trubky (při použití trubek o max. průměru 20 mm) lze provést manuálně bez speciálních nástrojů. Jediné opatření je použití speciální pružiny proti zmáčknutí č. 1497 zvláště pro ohyby, jejichž poloměr se blíží minimálnímu uvedenému. Pro trubky o průměru 26 nebo 32 mm, nebo pro poloměr ohybu menší než pětinasobek průměru trubky, je třeba použít ohýbač trubek č. 1684.



Art. 1684

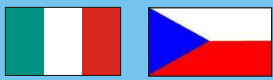


Art. 1497

TIEMME
ORIGINAL ITALIAN TRADEMARK

TIEMME Raccorderie S.p.A.
Via Cavallera 6/A (Loc. Barco) - 25045 Castagnato (Bs) - Italy
Tel +39 030 2142211 R.A. - Fax +39 030 2142206
info@tiemme.com - www.tiemme.com





TIEMME

TUBO MULTISTRATO TRUBKA AL-COBRAPEX

Č. 0660

Accessori (vedere il catalogo per ulteriori dettagli)
Príslušenství (pro více informací viz katalog)

Art. 0625

TIEMME
www.tiemme.com
COPYRIGHT

Calza in PVC trasparente
Transparentní PVC těsnění



Art. 1495

Cesoia taglia tubi 0+35
Nůžky na trubky pr. 0+35

Art. 1496

TIEMME
www.tiemme.com
COPYRIGHT

Cesoia taglia tubi 14+20
Nůžky na trubky pr. 14+20

Art. 1497



Molla curva tubo
Pružina na ohýbání trubek



Art. 1498SET

Set calibratori/sbavatori 14+40
Sada pro začíšťování trubek pr. 14+40

Art. 1498UM



Utensile calibratore/sbavatore
con impugnatura fissa
Začíšťovací nástroj s pevným "T" držadlem

Art. 1498US



Utensile calibratore/sbavatore intercambiabile
Výměnný začíšťovací nástroj

Art. 1498MT



Impugnatura a "T" intercambiabile
Výměnné "T" držadlo

Art. 1683



Cesoia taglia tubo con sbavatore
Nůžky na trubky se začíšťovacím kartáčem

Art. 1684



Set per curvatura tubi
Sada na ohýbání trubek



Art. 1689

Raddrizza tubi
Rovnačí nástroj

Art. 4530



Srotolatore tubo
Odvíječka na trubky

TIEMME
ORIGINAL ITALIAN TRADEMARK

TIEMME Raccorderie S.p.A.
Via Cavallera 6/A (Loc. Barco) - 25045 Castegnato (Bs) - Italy
Tel +39 030 2142211 R.A. - Fax +39 030 2142206
info@tiemme.com - www.tiemme.com

©TIEMME Raccorderie S.p.A. 0660 Rev. A 09-09



TIEMME Raccorderie S.p.A. si riserva di apportare modifiche in qualsiasi momento senza preavviso.
Ce vialata qualsiasi forma di riproduzione, se non autorizzata.
TIEMME Raccorderie S.p.A. si vyhrazuje právo kdykoliv pozměnit obsah bez předchozího upozornění.
Jakákoliv reprodukce bez předchozího souhlasu TIEMME zakázána.

