



## MÍŠÍČÍ SADA S BLOKEM ČERPADLA

**TIEMME**



Grutti  
Group

### 6.1. MÍŠÍČÍ SADA S BLOKEM ČERPADLA

Plně osazená nízkoteplotní míšící a rozvodná jednotka pro termostatickou regulaci panelů podlahového vytápění.

Míšící a rozvodná jednotka art. 3899 je nejjednodušší a nejkompaktnější řešení pro systémy podlahového vytápění a používá se u systémů se

sálavými panely (a tedy nízkoteplotními systémy), kde je zdrojem tepla klasický vysokoteplotní kotel. Míšící jednotka míší vodu o vysoké teplotě dodávanou z kotle s vodou o nízké teplotě, která se vrací ze sálavých okruhů, a tím se teplota vody snižuje na požadovanou hodnotu.

### 6.2. TECHNICKÉ CHARAKTERISTIKY (Art. 3899)

#### OBEČNÉ INFORMACE

Max. vstupní teplota vody:	100°C
Max. pracovní tlak:	10 barů
Závit na vstupu:	3/4" vnitřní
Mosaz:	CW 617N
Těsnící kroužky:	EPDM 70 SH
Regulační rozsah:	20-50°C
Bezpečnostní termostat:	přednastavený na 55°C
ČERPADLO	
Tělo:	litina GG 15/20
Třída izolace:	IP 44
Napětí:	230Vac 50Hz
Výkon (v závislosti na modelu):	30W, 46W, 65W 50W, 60W, 70W 35-90W

#### TERMOSTATICKÁ HLAVICE

Závit matice kovového kroužku:	M 30x1,5
Manuální regulátor:	ABS
Teplotní rozsah:	20-50°C



### 6.3. SESTAVA MÍŠÍČÍ SADY

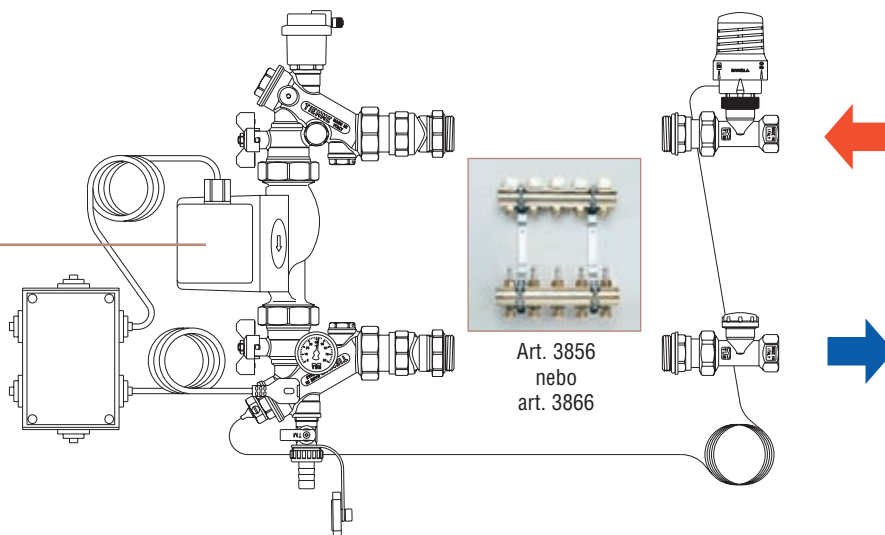
Art. H3890PW25RS



Art. H3890P2560



Art. H3890PV0001



#### Art. 3899G0003PG

Míšící a rozvodná jednotka s přímým termostatickým ventilem a třírychlostním oběhovým čerpadlem 50/60/70 W (H3890P2560)

#### Art. 3899G0003PP

Míšící a rozvodná jednotka s přímým termostatickým ventilem a třírychlostním oběhovým čerpadlem 30/46/65 W (H3890PW25RS)

#### Art. 3899G0003PV

Míšící a rozvodná jednotka s přímým termostatickým ventilem a čerpadlem s variabilním průtokem 35-90 W (H3890PV0001)

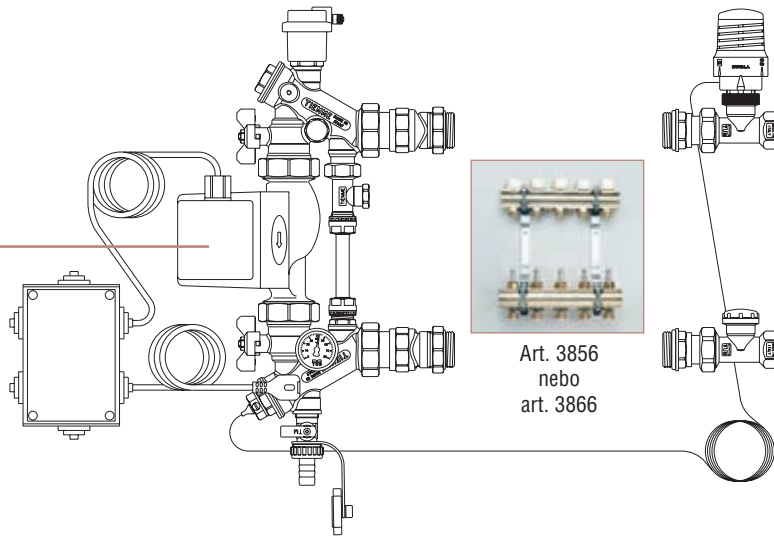
Art. H3890PW25RS



Art. H3890P2560



Art. H3890PV0001



Art. 3856  
nebo  
art. 3866

### Art. 3899G0003PGBY

Mísíčí a rozvodná jednotka s přímým termostatickým ventilem a třírychlostním oběhovým čerpadlem 50/60/70 W (H3890P2560) a by-passem

### Art. 3899G0003PPBY

Mísíčí a rozvodná jednotka s přímým termostatickým ventilem a třírychlostním oběhovým čerpadlem 30/46/65 W (H3890PW25RS) a by-passem

### Art. 3899G0003PVBY

Mísíčí a rozvodná jednotka s přímým termostatickým ventilem a čerpadlem s variabilním průtokem 35-90 W (H3890PV0001) a by-passem

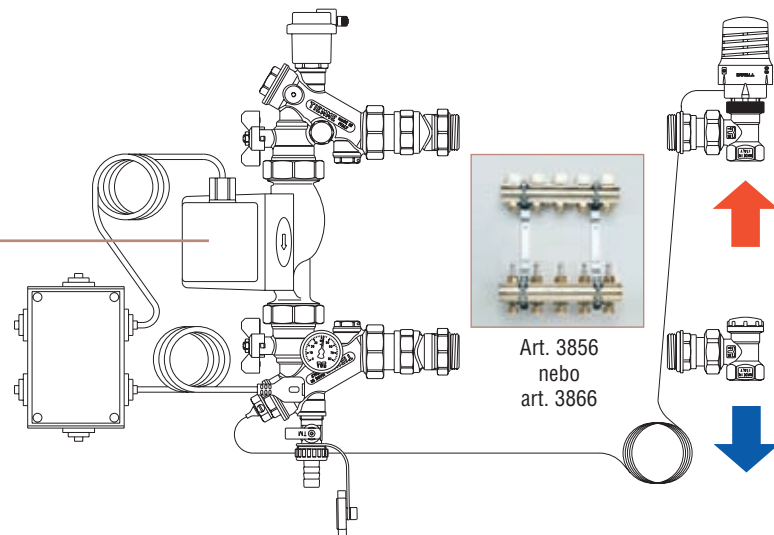
Art. H3890PW25RS



Art. H3890P2560



Art. H3890PV0001



Art. 3856  
nebo  
art. 3866

### Art. 3899G0004PG

Mísíčí a rozvodná jednotka s rohovým termostatickým ventilem a třírychlostním oběhovým čerpadlem 50/60/70 W (H3890P2560)

### Art. 3899G0004PP

Mísíčí a rozvodná jednotka s rohovým termostatickým ventilem a třírychlostním oběhovým čerpadlem 30/46/65 W (H3890PW25RS)

### Art. 3899G0004PV

Mísíčí a rozvodná jednotka s rohovým termostatickým ventilem a čerpadlem s variabilním průtokem 35-90 W (H3890PV0001)

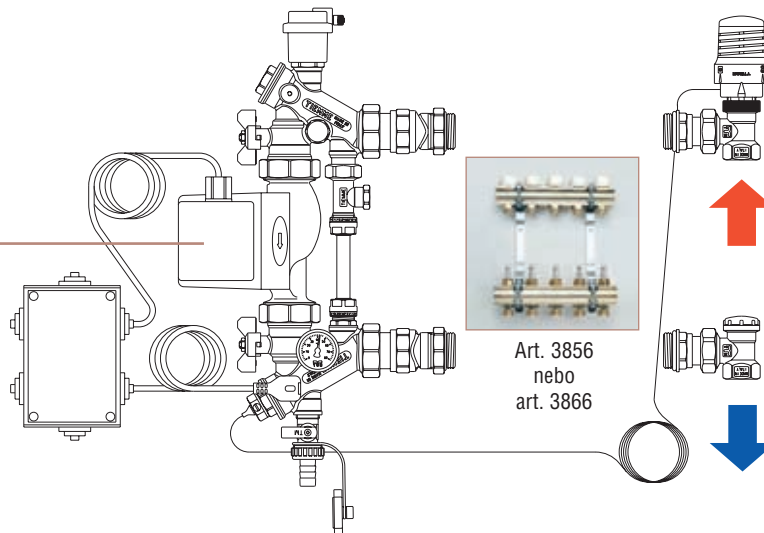
Art. H3890PW25RS



Art. H3890P2560



Art. H3890PV0001

Art. 3856  
nebo  
art. 3866**Art. 3899G0004PGBY**

Mísíčí a rozvodná jednotka s rohovým termostatickým ventilem a třírychlostním oběhovým čerpadlem 50/60/70 W (H3890P2560) a by-passem

**Art. 3899G0004PPBY**

Mísíčí a rozvodná jednotka s rohovým termostatickým ventilem a třírychlostním oběhovým čerpadlem 30/46/65 W (H3890PW25RS) a by-passem

**Art. 3899G0004PVBY**

Mísíčí a rozvodná jednotka s rohovým termostatickým ventilem a čerpadlem s variabilním průtokem 35-90 W (H3890PV0001) a by-passem

**6.4. PŘÍSLUŠENSTVÍ****Art. 3856 - 3866**

1" rozvaděč s výstupy 3/4" x 18 (Euroconus) opatřený:

- přívodním rozvaděčem s průtokoměry (art. 3856) nebo mechanickými vyvažovacími šrouby (art. 3866)
- zpětným rozvaděčem s manuálními ventily s možností instalace elektrotermických aktuátorů.
- upevňovacími konzolami se vzdáleností 30 mm mezi osami přívodního a zpětného rozvaděče.

**Art. H3890PW25RS**

3-rychlostní oběhové čerpadlo Wilo RS 25-4 (30/46/65 W) s 1 1/2 závity. Rozteč 130 mm.

**Art. H3890P2560**

3-rychlostní oběhové čerpadlo Grundfos UPS 25-60 (50/60/70 W) s 1 1/2 závity. Rozteč 130 mm.

**Art. H3890PV0001**

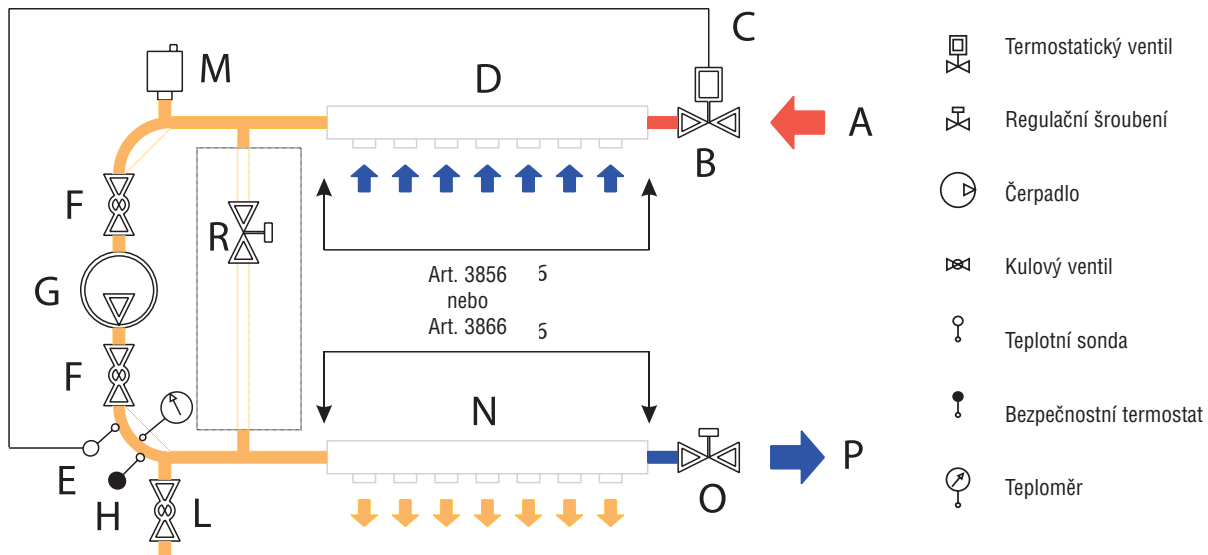
čerpadlo pro variabilní průtok Grundfos Alpha 25-60 (35-90 W) s 1 1/2 závity. Rozteč 130 mm.

**Art. 1940**

Kovová skříň pro rozvaděč. Nastavitelná výška a hloubka.



## 6.5. FUNKČNÍ SCHÉMA



### SCHÉMA VODNÍHO OKRUHU

Voda o vysoké teplotě (A), která přichází z kotle, se mísí pomocí termostatického ventilu (B) s vodou přicházející zpět z topného podlahového systému na požadovanou přívodní teplotu, která je nastavena na termostatické hlavici (C) a kontrolována ponornou sondou (E).

Čerpadlo (G), jež lze uzavřít kulovými ventily (F), napomáhá směřování a zaručuje rychlost průtoku topným okruhem.

Bezpečnostní termostat (H) vypíná čerpadlo v případě, že teplota překročí nastavenou hodnotu (obvykle 55°C).

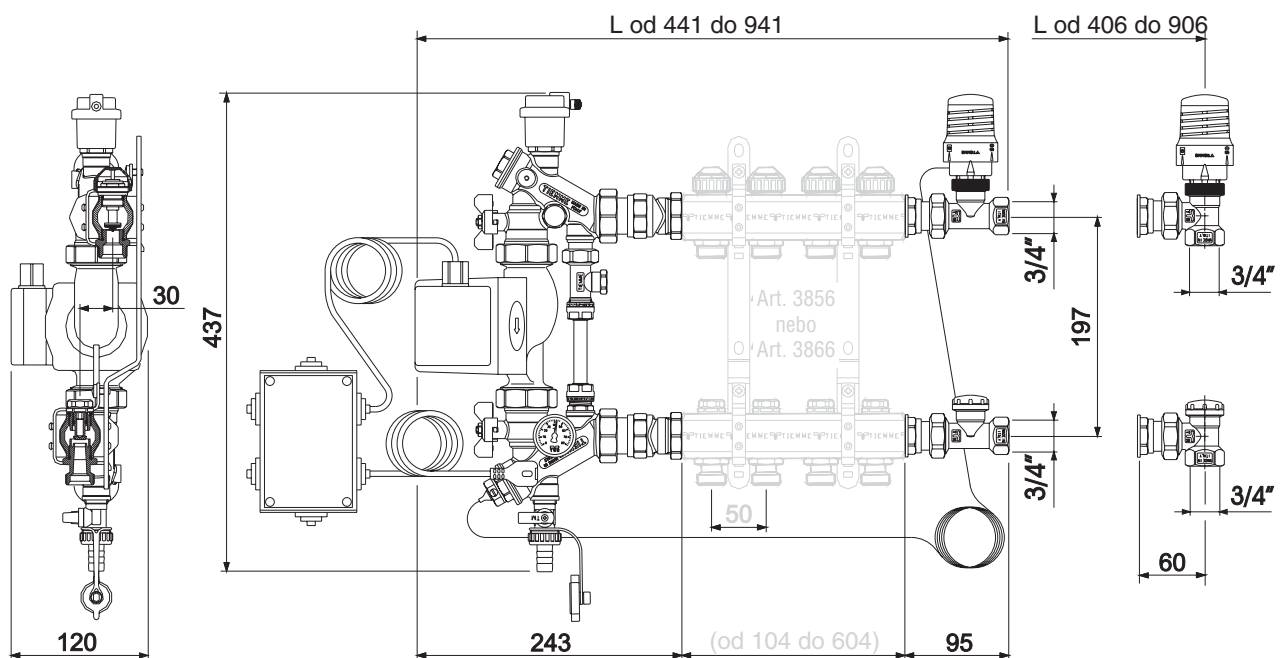
Voda namíchaná na požadovanou teplotu vstupuje do přívodního rozvaděče (N).

Regulační šroubení (O) umožňuje vyvážení systému regulací průtoku vody přicházející ze zpětného rozvaděče (N) a přímo do kotle (P).

Volitelný by-pass (R) umožňuje mít vždy minimální průtok nezbytný k udržení čerpadla v bezpečném stavu a redukuje problémy s hlukem.

Systém je doplněn o vypouštěcí ventil (L) a odvzdušňovací ventil (M).

## 6.6. ROZMĚRY



## ROZMĚRY A KOVOVÁ SKŘÍŇ

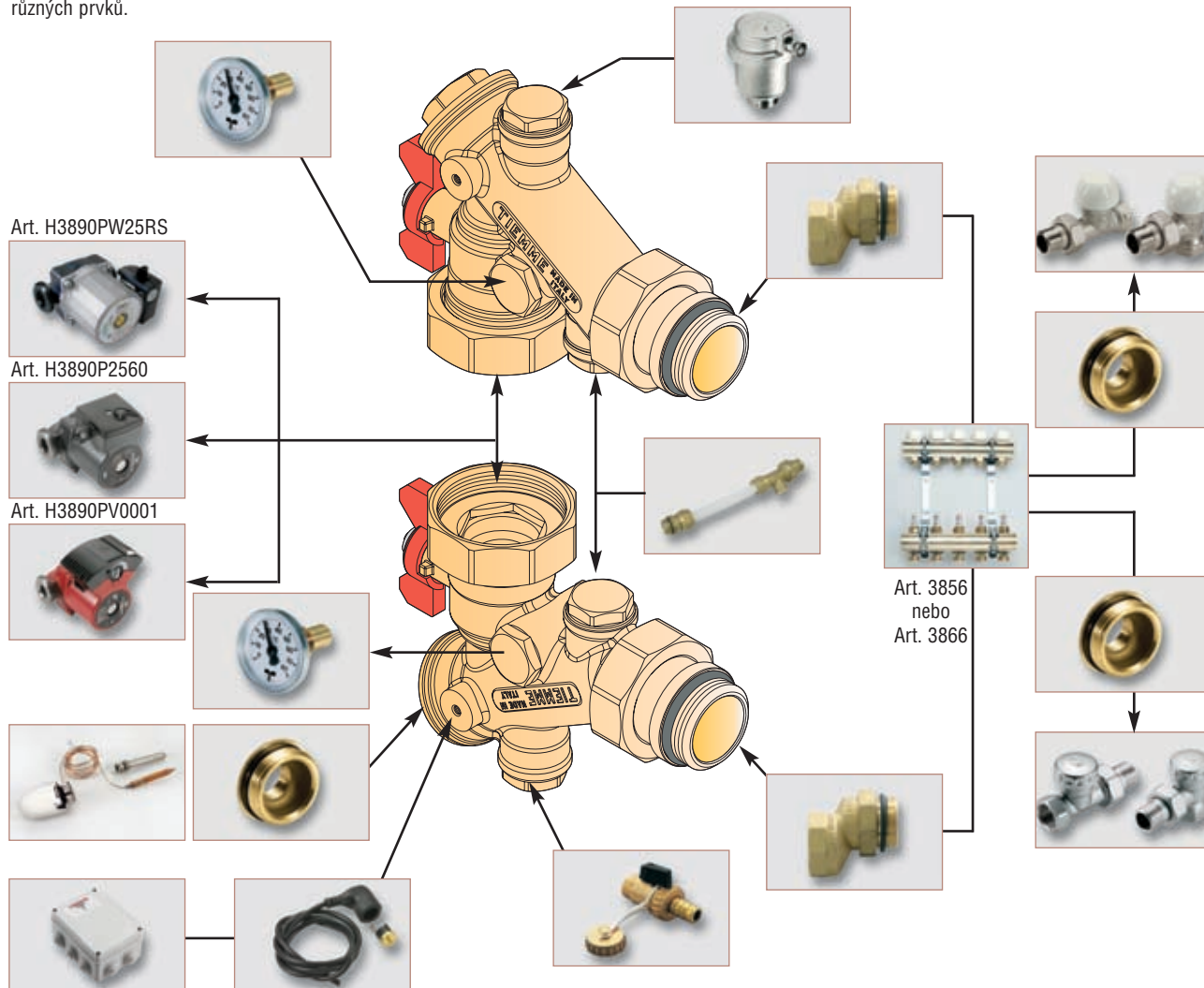
Mísíčí a rozvodnou jednotku lze namontovat do kovové skříně. Rozměry skříně se liší v závislosti na počtu výstupů rozvaděče. Skříň je vyrobena z pozinkované oceli a lze nastavit její výšku (670 až 780 mm) a hloubku (120 až 170 mm). Konstrukce a kryt jsou chráněny bílou barvou.



Počet okruhů	2	3	4	5	6	7	8	9	10	11	12
L [mm]	441	491	541	591	641	691	741	791	841	891	941
L - šířka skříně [mm]	600		700		850			1000			1200
Ojednací kód skříně	TM1940B06045		TM1940B07045		TM1940B080045			TM1940B10045			TM1940B12045

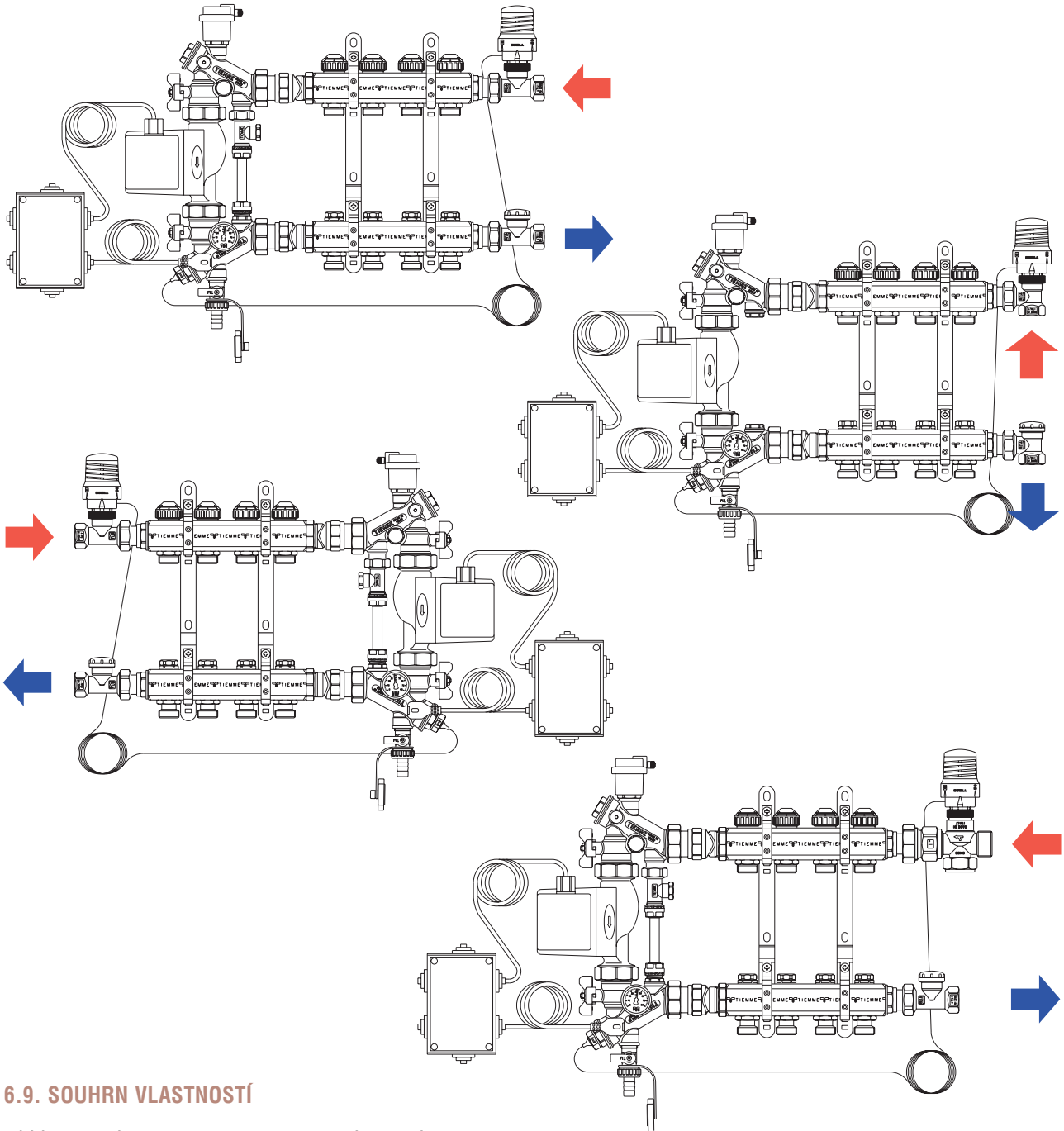
## 6.7. SLOŽENÍ A KOMPONENTY

Mísíčí sada je založena na multifunkčním ventilu art. 3889G050608, který je vybaven přípojkou pro čerpadlo, uzavíracím ventilem, bezpečnostním termostatem, sondou na regulaci teploty, vypouštěcím ventilem, odvzdušněním a by-passem. Tento ventil snadno splňuje veškeré požadavky kombinací různých prvků.



## 6.8. VARIANTY MÍŠÍČÍ JEDNOTKY Art. 3899 (KONFIGURACE)

Míšičí jednotka 3899 je symetrická, a lze ji tedy instalovat na levou nebo pravou stranu rozvaděče 3856/3866, a je vhodná pro jakoukoliv konfiguraci systému (s horizontálním potrubím přicházejícím zleva či zprava, atd). Niže uvádíme čtyři různé konfigurace:



## 6.9. SOUHRN VLASTNOSTÍ

Míšičí a rozvodná jednotka s termostatickou regulací vybavená:

- Multifunkčním ventilem vyrobeným z mosazi CW617N s odvzdušněním a ventilem pro připojení k čerpadlu.
- Multifunkčním ventilem vyrobeným z mosazi CW617N s vypouštěcím kulovým ventilem.
- Teploměrem.
- Termostatickým ventilem (20-50°C) pro nastavení regulace teploty.
- Uzávěrem pro vyvážení okruhu.
- Bezpečnostním termostatem předkalibrovaným na 55°C.
- 3-rychlostním oběhovým čerpadlem (nebo variabilním čerpadlem).
- By-passem pro kalibraci tlakové ztráty (volitelné).
- Připravená pro instalaci 1" rozvaděče s těsněním.

## 6.10. Art. 3897 ROZVODNÁ A MÍŠÍČÍ SADA PRO PODLAHOVÉ VYTÁPĚNÍ VESTAVĚNÁ DO PLECHOVÉ SKŘÍŇĚ

**OBSAHUJE:**

- termostatická regulační míšící jednotka (rozsah 20 – 50°Celsia)
- třírychlostní čerpadlo (výkon 30/46/65 W)
- rozdělovač s průtokoměry nebo mechanickými paměťovými ventily, připojení G3/4"x18 EUROCONUS
- sběrač s termostatickými ventily s ručními ovládacími hlavicemi (možnost použití elektrotermických akutátorů), připojení G3/4"x18 EUROCONUS
- odvzdušňovací ventil, vypouštěcí ventil
- by-pass
- kovová vestavná skříň pro rozdělovače topných systémů s regulovatelnou výškou a hloubkou

**Art. 3897G3856xxxSPP** sada s průtokoměry, by-passem a rohovými ventily

**Art. 3897G3866xxxSPP** sada s mechanickými paměťovými ventily, by-passem a rohovými ventily

**Art. 3897G3856xxxDPP** sada s průtokoměry, by-passem a přímými ventily

**Art. 3897G3866xxxDPP** sada s mechanickými paměťovými ventily, by-passem a rohovými ventily



KÓD	VELIKOST	Počet okr.	ZÁVIT
3897G385602SPP	1" G	2	3/4" x 18
3897G385603SPP	1" G	3	3/4" x 18
3897G385604SPP	1" G	4	3/4" x 18
3897G385605SPP	1" G	5	3/4" x 18
3897G385606SPP	1" G	6	3/4" x 18
3897G385607SPP	1" G	7	3/4" x 18
3897G385608SPP	1" G	8	3/4" x 18
3897G385609SPP	1" G	9	3/4" x 18
3897G385610SPP	1" G	10	3/4" x 18
3897G385611SPP	1" G	11	3/4" x 18
3897G385612SPP	1" G	12	3/4" x 18

KÓD	VELIKOST	Počet okr.	ZÁVIT
3897G386602SPP	1" G	2	3/4" x 18
3897G386603SPP	1" G	3	3/4" x 18
3897G386604SPP	1" G	4	3/4" x 18
3897G386605SPP	1" G	5	3/4" x 18
3897G386606SPP	1" G	6	3/4" x 18
3897G386607SPP	1" G	7	3/4" x 18
3897G386608SPP	1" G	8	3/4" x 18
3897G386609SPP	1" G	9	3/4" x 18
3897G386610SPP	1" G	10	3/4" x 18
3897G386611SPP	1" G	11	3/4" x 18
3897G386612SPP	1" G	12	3/4" x 18

KÓD	VELIKOST	Počet okr.	ZÁVIT
3897G385602DPP	1" G	2	3/4" x 18
3897G385603DPP	1" G	3	3/4" x 18
3897G385604DPP	1" G	4	3/4" x 18
3897G385605DPP	1" G	5	3/4" x 18
3897G385606DPP	1" G	6	3/4" x 18
3897G385607DPP	1" G	7	3/4" x 18
3897G385608DPP	1" G	8	3/4" x 18
3897G385609DPP	1" G	9	3/4" x 18
3897G385610DPP	1" G	10	3/4" x 18
3897G385611DPP	1" G	11	3/4" x 18
3897G385612DPP	1" G	12	3/4" x 18

KÓD	VELIKOST	Počet okr.	ZÁVIT
3897G386602DPP	1" G	2	3/4" x 18
3897G386603DPP	1" G	3	3/4" x 18
3897G386604DPP	1" G	4	3/4" x 18
3897G386605DPP	1" G	5	3/4" x 18
3897G386606DPP	1" G	6	3/4" x 18
3897G386607DPP	1" G	7	3/4" x 18
3897G386608DPP	1" G	8	3/4" x 18
3897G386609DPP	1" G	9	3/4" x 18
3897G386610DPP	1" G	10	3/4" x 18
3897G386611DPP	1" G	11	3/4" x 18
3897G386612DPP	1" G	12	3/4" x 18